

# Llave Exterior de Bronce de 1/2" Cocina

610000329



**Material**    **Peso**  
Bronce        0,920 kg.

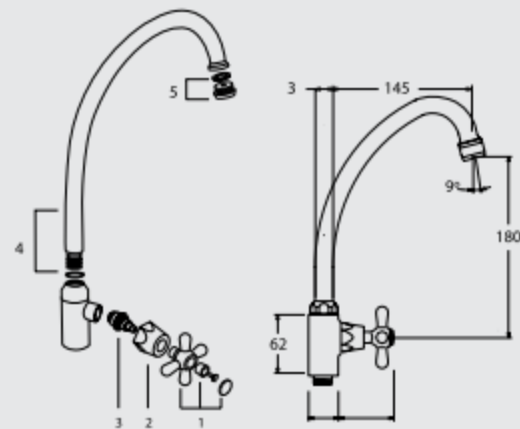
**Medidas nominales packing**

**Dimensiones**  
Ancho: 210mm  
Fondo: 360mm  
Alto: 60mm

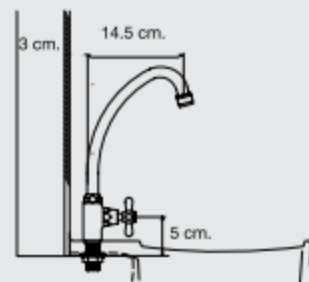
- Llave exterior 1/2" de bronce al mueble para cocina, con perilla metálica, pico giratorio de bronce y aireador, en acabado cromado.
- Cuerpo de bronce fundido con acabado cromado.
- Pico de tubo de bronce con acabado cromado.

COMPONENTES

- 1 Conjunto perilla AF/AC
- 2 Casquillo
- 3 Mecanismo de cierre
- 4 Pico giratorio completo
- 5 Aireador



Vista de perfil



INSTALACIÓN

- 1 Retirar perno de sujeción
- 2 Colocar cuerpo de grifería
- 3 Colocar empaque y perno de sujeción
- 4 Ajustar y acoplar tubo de abasto