

Llave de Bronce al Mueble Cocina

610000328



Material: Bronce

Peso: 0,680 kg.

Medidas nominales packing
Dimensiones

Ancho: 160mm

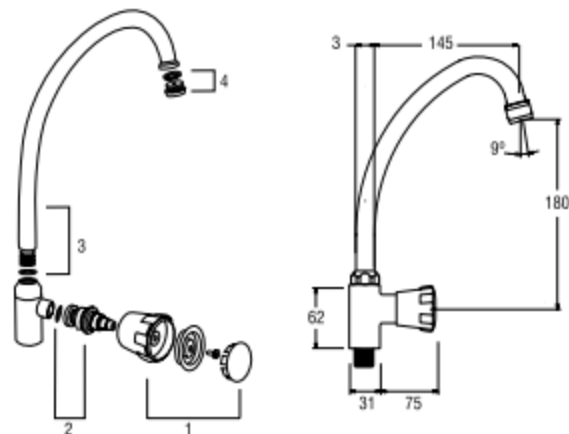
Fondo: 252mm

Alto: 50mm

- Llave exterior de 1/2" de bronce al mueble para cocina.
- Perilla de Zamac (aleación de Zinc y Aluminio).
- Pico giratorio de bronce.
- Aireador.
- Acabado cromado.

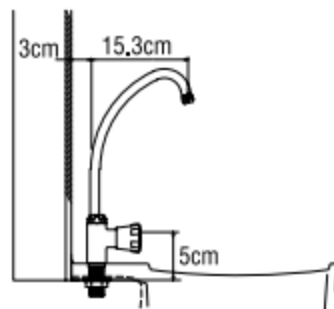
COMPONENTES

- 1 Conjunto perilla AF / AC
- 2 Mecanismo de cierre
- 3 Pico giratorio completo
- 4 Aireador



Vista de perfil

INSTALACIÓN



- 1 Colocar cuerpo de grifería
- 2 Colocar empaque y perno de sujeción
- 3 Ajustar grifería a lavadero
- 4 Acoplar tubo de abasto a grifería
- 5 Conectar a punto de alimentación