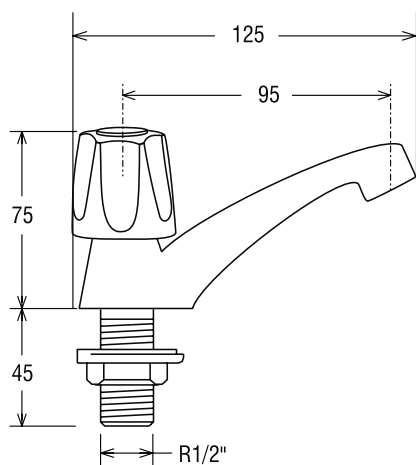




## LLAVE DE 1/2" PARA LAVATORIO



### Medidas nominales packing

#### Dimensiones:

Ancho: 180mm  
Alto: 177mm

### Material

ABS

### Peso:

0.129 Kg

Llave de 1/2" para lavatorio, con cuerpo y perilla de ABS en acabado cromado y regulador de chorro.

Con mecanismo de cierre de 1/4 de giro.

Cuerpo de ABS con acabado cromado.

Perillas de ABS con acabado cromado

Mecanismo de cierre:  
Disco cerámico de 1/4 de giro.

Duración: EN 200.500.000 ciclos de apertura y cierre.

## Funcionamiento

Presión recomendada de:

Mínima de 20 PSI

Máxima de 80 PSI

Temperatura recomendada hasta 65°C

## Cumple con normas:

Hermeticidad: EN 200. Sanitary Tapware - Single taps and combination taps. ASME A-112.18.1/CSA B25.1

Plumbing Supply Fitting

Calidad de recubrimiento: EN 248 Sanitary Tapware

Ensayo con Niebla Salina Neutra. Cond.ensayo Neblina

Salina neutra: ISO 9001 - ISO 14001

## Garantía

Sin límite de tiempo contra cualquier defecto de fabricación.