

## Mezcladora exterior de 8" cocina

610000259



Material: Bronce

Peso: 1,761 kg.

Medidas nominales packing

Dimensiones

Ancho: 275mm

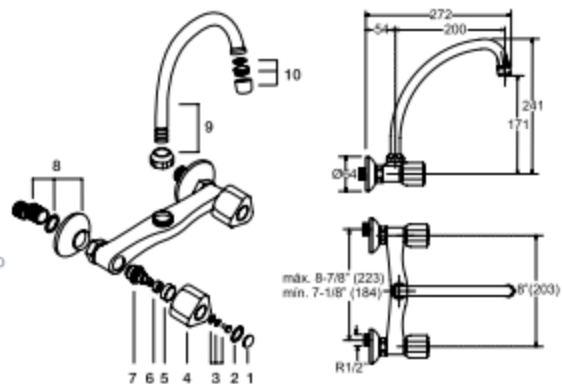
Fondo: 105mm

Alto: 95mm

- Cuerpo exterior de bronce cromado
- Perillas y pico giratorio de bronce
- Aireador metálico
- Con excéntricos de conexión
- Acabado cromado

COMPONENTES

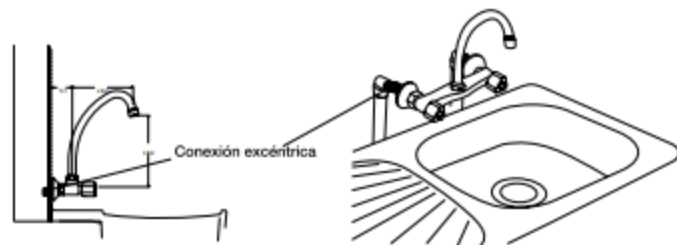
- 1 Tapa cromada
- 2 Indicador AF/AC
- 3 C. Fijación perilla
- 4 Perilla
- 5 Casquillo perilla
- 6 Extensión mecanismo
- 7 Mecanismo
- 8 Conexión excéntrica
- 9 C. Pico giratorio completo
- 10 C. Aireador



INSTALACIÓN

Vista de perfil

Vista diagonal



- 1 Colocar Conexiones excéntricas
- 2 Enchapar
- 3 Purgar tuberías
- 4 Colocar canopla

- 5 Colocar y ajustar cuerpo de grifería a conexiones excéntricas