

HERRAMIENTAS Y MATERIALES RECOMENDADOS

Espátula – Destornillador plano – Llave ajustable – Sellador – Wincha – Arco de sierra – Llave corona – Nivel de carpintero.

(*) No incluido

PRECAUCIÓN

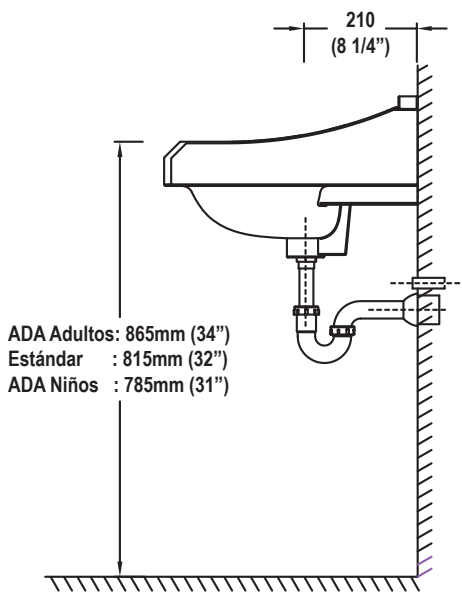
Este producto es frágil. Para evitar roturas y posible daño personal, maneje con cuidado. No utilizar masilla ni cemento.



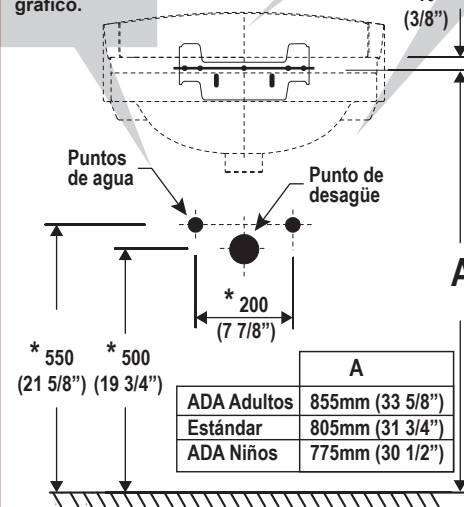
Servicio al cliente
TREBOL-CELIMA
Telf. : (511) 614-0303
acliente@celima.com.pe
www.celima-trebol.com

INSTRUCCIONES DE INSTALACIÓN

DIMENSIONES DE INSTALACIÓN

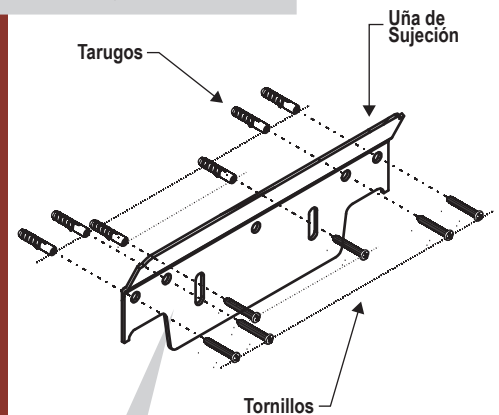


1 Verifique la altura de los puntos de agua y desagüe como se indica en el gráfico.



(*) Las dimensiones mostradas para la localización del punto de agua y desagüe son recomendadas.

2 Trace en la pared el eje vertical desde el punto de desagüe. Luego marque la distancia requerida "A" desde el nivel del piso para definir la ubicación de los orificios de anclaje de la uña de sujeción.



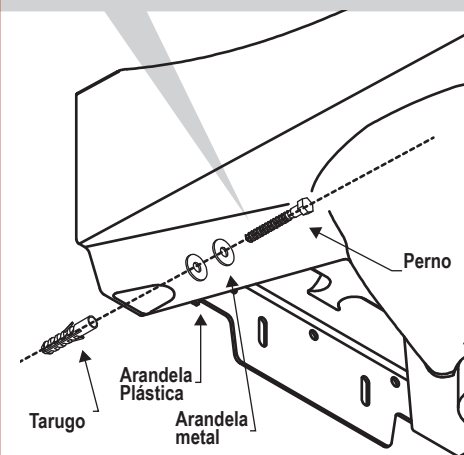
3 Instale la uña de sujeción considerando los puntos marcados en la pared.

4 Coloque el lavatorio sobre la uña de sujeción y marque los orificios laterales, luego retire el lavatorio.


6 Instale la grifería (no incluida), siga las instrucciones del fabricante.

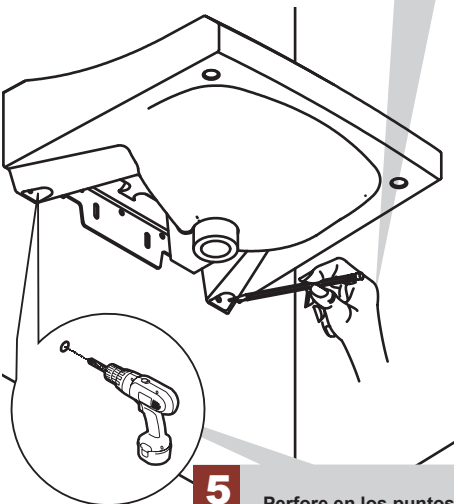
9 Aplique sellador o fragua alrededor del lavatorio

7 Cuelgue el lavatorio sobre la uña de sujeción y asegure con los pernos de anclaje.

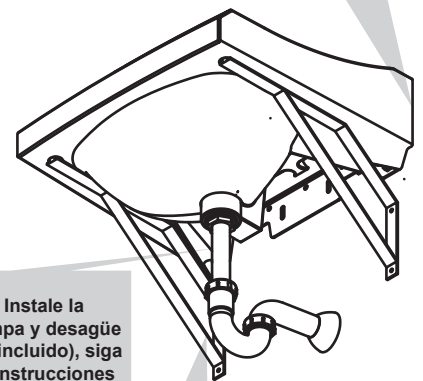


8 Instale la trampa y desagüe (no incluido), siga las instrucciones del fabricante.

 En el caso de instalar el lavatorio para discapacitados uso ADA, instale los soportes (no incluido).



5 Perfore en los puntos marcados y coloque los tarugos plásticos.



CUIDADOS Y MANTENIMIENTO

 Lavar y limpiar con agua jabonosa. Enjuagar con agua limpia y secar con paño suave. Nunca emplear productos/materiales que puedan dañar la superficie.

RECOMMENDED TOOLS AND MATERIALS

Putty Knife - Flat screwdriver - Adjustable wrench – Sealant - Tape measure – Hacksaw - Carpenter's level.

(*) Not included

CAUTION

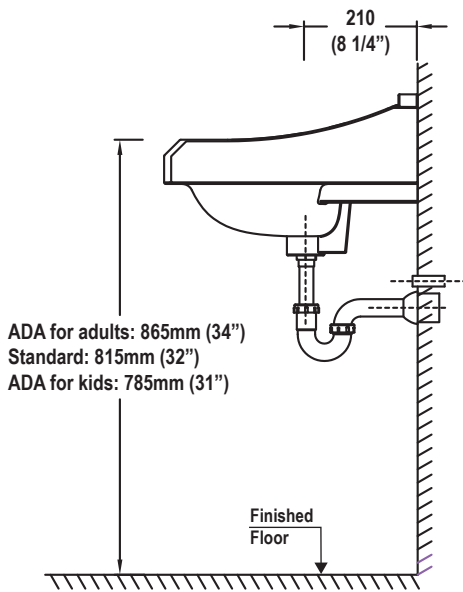
This product is heavy and fragile. To avoid breakage and possible injury, it should be handled with care. Do not use putty or cement.



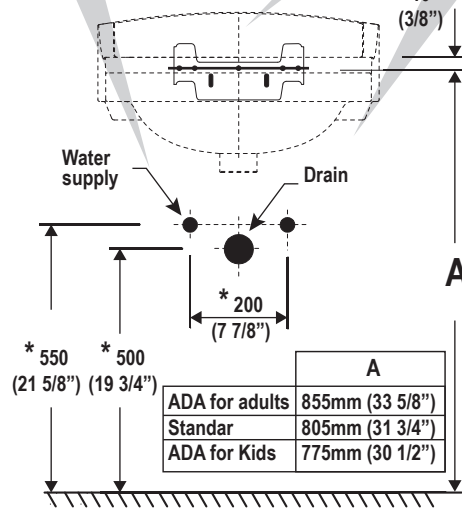
Customer Service
TREBOL-CELIMA
Telf. : (511) 614-0303
acliente@celima.com.pe
www.celima-trebol.com

INSTALLATION INSTRUCTIONS

INSTALLATION DIMENSIONS

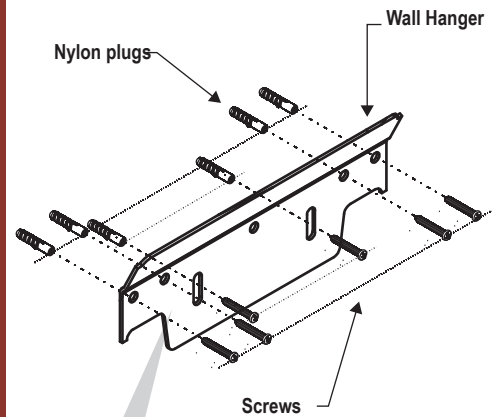


1 Check water and drain points height as shown.



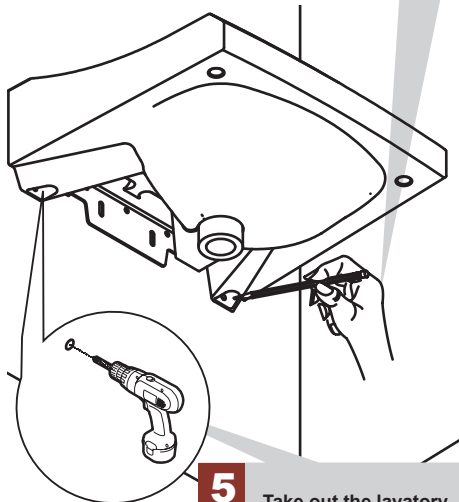
(*) Dimensions shown for location of water supply and drain are recommended.

2 Draw on wall a drain vertical center line. Then mark an horizontal line to "A" distance from finished floor to define location of anchor holes for wall hanger as shown.



3 Install wall hanger considering points marked on wall..

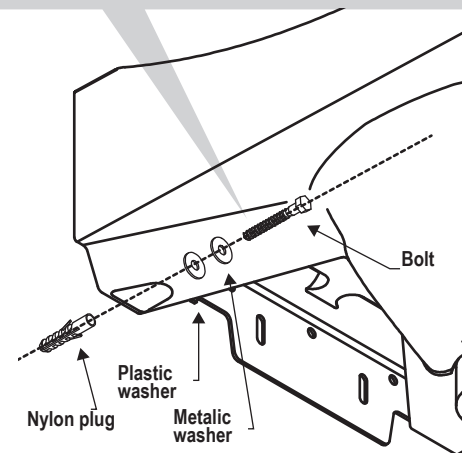
4 Carefully position the lavatory on wall hanger and mark points to anchor holes.



5 Take out the lavatory and drill at the marked points then install nylon

6 Install the faucet (not included) according to the manufacturer's

7 Mount the lavatory on wall hanger, install and tighten the mounting bolts.

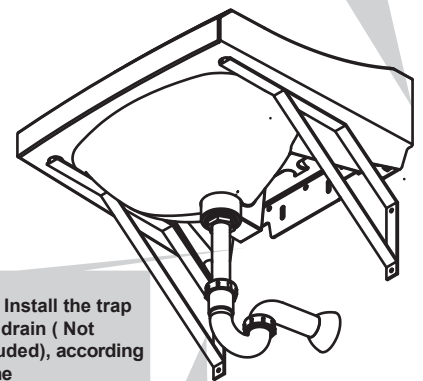


8 Install the trap and drain (Not included), according to the manufacturer's instructions.



In case of installing the lavatory for the disabled use, according to ADA, install the appropriate supports (not included).

9 Apply sealant or grout around lavatory.



CARE AND MAINTENANCE



Clean or wash with soapy water. Wash off the soap with clean water and dry with a soft cloth. Never use abrasive products or materials which could damage the surface. Doing so will void warranty. Do not use cement or rigid plasters.