

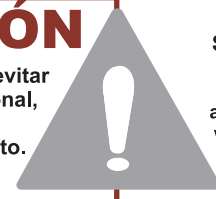
HERRAMIENTAS Y MATERIALES RECOMENDADOS

Espátula – Destornillador plano – Llave ajustable – Sellador – Wincha – Anillo de cera – Arco de sierra – Tubo flexible de suministro – Tornillos de anclaje – Nivel de carpintero.

(*) No incluido.

PRECAUCIÓN

Este producto es frágil. Para evitar roturas y posible daño personal, maneje con cuidado. No utilizar masilla ni cemento.

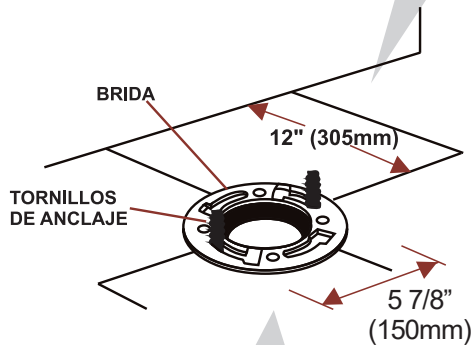


Servicio al cliente
TREBOL-CELIMA
Telf. : (511) 614-0303
aciente@celima.com.pe
www.celima-trebol.com

INSTRUCCIONES DE INSTALACIÓN

1 VERIFICACION DE MEDIDA

La distancia entre el eje del punto de desagüe del piso a la pared debe ser de 12" (305mm)



2a INSTALACIÓN CON BRIDA

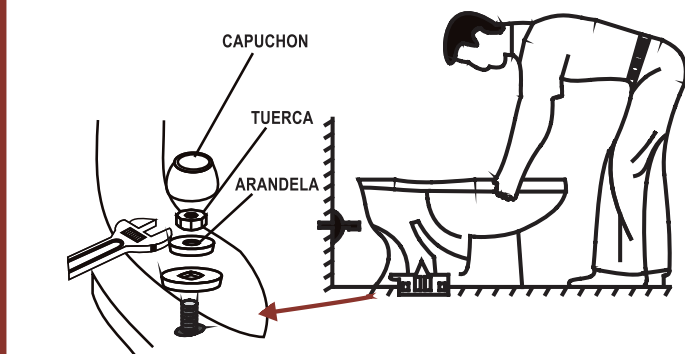
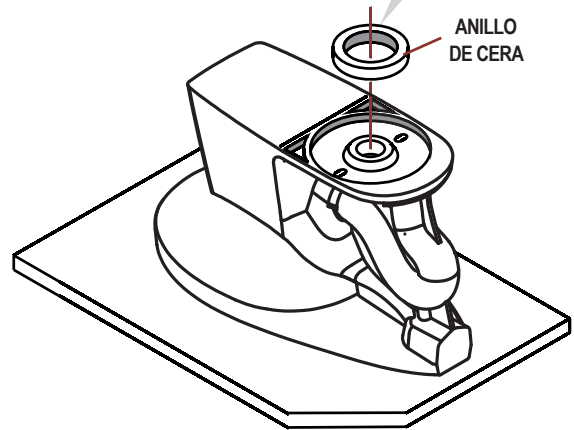
Inserte la brida (no incluida) en el punto de desagüe del piso. Instale los tornillos de anclaje en el canal de la brida.

(*) El inodoro puede instalarse correctamente sin utilizar la brida empleando directamente los pernos de anclaje.

2b INSTALACIÓN CON ANILLO DE CERA

Instale los tornillos de anclaje en el piso.

- La separación entre tornillos debe ser de 5 7/8" (150mm) paralelos a la pared.
- Coloque la taza sobre una superficie suave para evitar dañar la loza.
 - Instale el anillo de cera alrededor de la salida del sifón de la taza.



3 INSTALACIÓN DE LA TAZA

Los tornillos de anclaje deben pasar a través de los orificios ubicados en la base de la taza.

- Manteniendo el anillo de cera en su posición, presione el inodoro haciendo un leve movimiento oscilatorio hasta que quede nivelada.
- Fijar la taza con arandelas y tuercas hasta que este firmemente asentada.



PRECAUCION: NO APRIETE LAS TUERCAS DEMASIADO PORQUE PUEDE DAÑAR LA TAZA.

5 INSTALACION DEL FLUXOMETRO

Siga las instrucciones del fabricante para la instalación del fluxómetro.

4 INSTALACION DEL ASIENTO

Siga las instrucciones de instalación del asiento.



Presión de trabajo:
Recomendada: 20 PSI

6 Aplique sellador o fragua alrededor de la taza.

CUIDADOS Y MANTENIMIENTO

Lavar y limpiar con agua jabonosa. Enjuagar con agua limpia y secar con paño suave. Nunca emplear productos/materiales abrasivos que puedan dañar la superficie. No usar cementos ni masillas rígidas.

RECOMMENDED TOOLS AND MATERIALS

Putty Knife - Flat screwdriver - Adjustable wrench – Sealant -
Tape measure - Wax ring – Hacksaw - Flexible water supply line
- Closet bolts - Carpenter's level.

(*) Not included

CAUTION

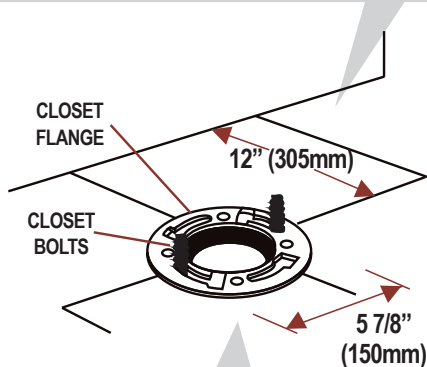
This product is heavy and fragile,
To avoid breakage and possible injury,
it should be handle with care.
Do not use putty or cement.



Customer Service
TREBOL-CELIMA
Telf. : (511) 614-0303
aciente@celima.com.pe
www.celima-trebol.com

1 VERIFICATION OF MEASURES

The distance between the wall and the drainage point
should be 12".



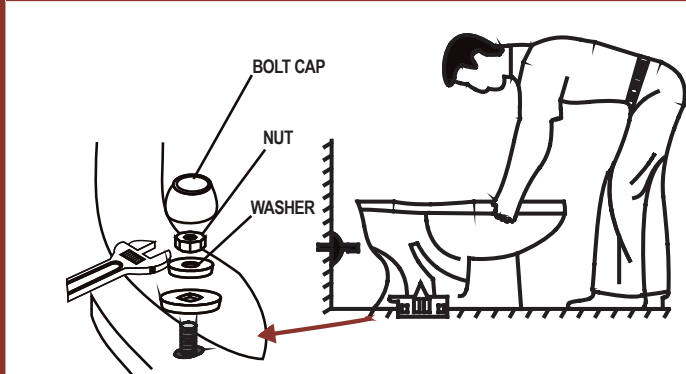
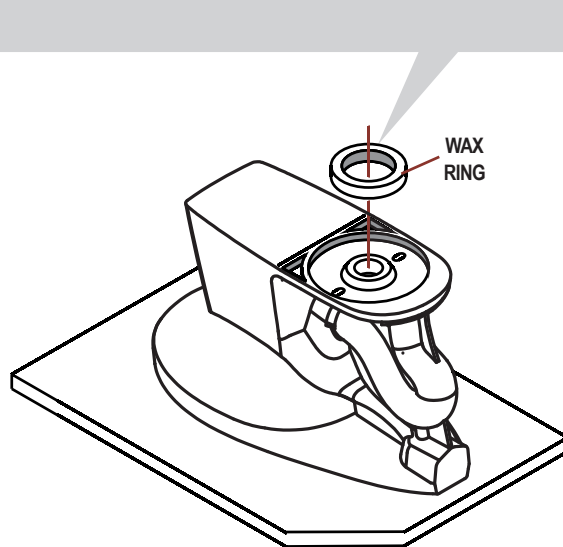
2a CLOSET FLANGE INSTALLATION

Insert the closet flange (not provided) around the drainage. Install
closet bolts in flange channel.

(*) The toilet could be installed without using the closet flange, by
using directly the traditional closet bolts.

2b WAX RING INSTALLATION

Place the bowl on a cushioned area to avoid damage. Install the
wax ring around the trap exit for sanitary drain flange.



3 BOWL INSTALLATION

The closet bolts should project through mounting holes.

- Keeping the wax ring in its position, press the bowl down making a small oscillatory movement until it is leveled out. Check with carpenter's level.
- Fix the bowl with tapered washers and nuts until is firmly seated on floor.



CAUTION: Do not over tighten nuts or base may be
damaged.

5 INSTALL FLUSHOMETER VALVE: Follow the manufacturer's instructions.

4 INSTALL SEAT Follow the manufacturer's instructions.

Work pressure:
Recommended: 20 PSI



6 Apply sealant around base

CARE AND MAINTENANCE

Clean or wash with soapy water. Wash off the soap with clean water and dry with a soft cloth. Never use abrasive products or materials which could damage the surface. Doing so will void warranty. Do not use cement or rigid plasters.