

HERRAMIENTAS Y MATERIALES RECOMENDADOS

Espátula – Destornillador plano – Llave ajustable – Sellador – Wincha – Arco de sierra – Nivel de carpintero.

(*) No incluido.

PRECAUCIÓN

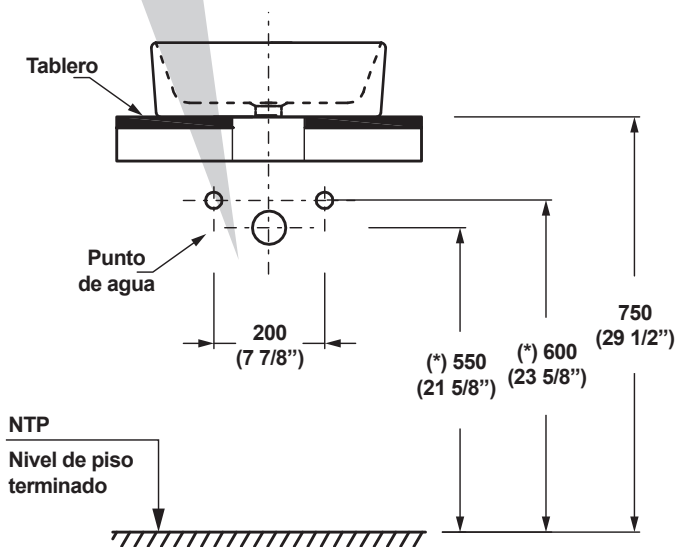
Este producto es frágil. Para evitar roturas y posible daño personal, maneje con cuidado. No utilizar masilla ni cemento.



Servicio al cliente
TREBOL-CELIMA
Telf. : (511) 614-0303
acliente@celima.com.pe
www.celima-trebol.com

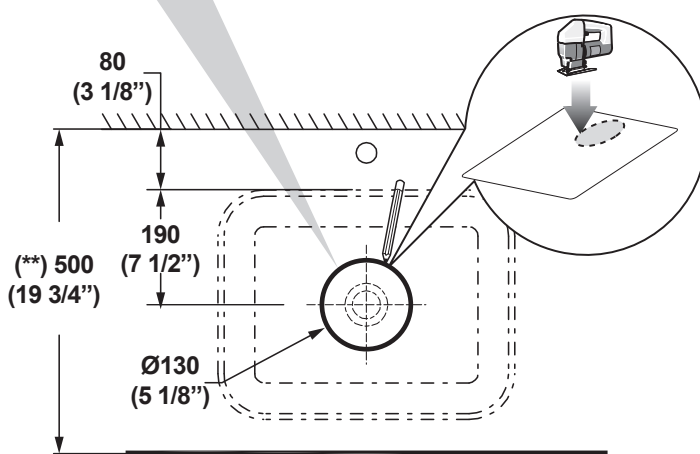
INSTRUCCIONES DE INSTALACIÓN

- 1** Verifique la altura de los puntos de agua y desagüe como se indica en el gráfico.



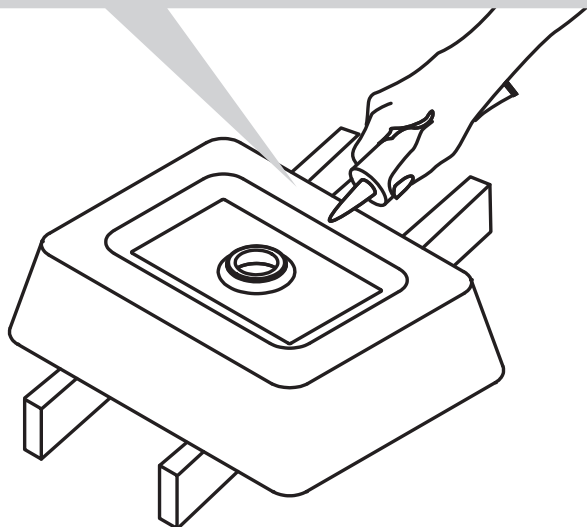
(*) Las dimensiones mostradas para la localización del punto de agua y desagüe son recomendadas.

- 2** Trace y corte el tablero como se indica en el gráfico.

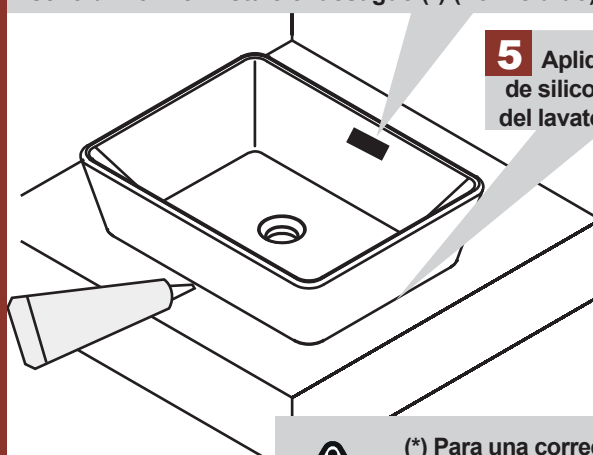


(**) La posición del lavatorio dependerá de la grifería y del tablero. El lavatorio se puede instalar con grifería al mueble (de pico alto) o a la pared.

- 3** Instale la grifería en el tablero o a la pared (no incluida). Aplique silicona (no incluido) en la superficie inferior del lavatorio.



- 4** Coloque el lavatorio en posición de instalación, (tome como referencia el logo TREBOL de acuerdo a la imagen), presione firmemente hacia abajo todos los bordes para asegurar un sello uniforme. Instale el desagüe (*) (no incluido).



- 5** Aplique un cordón de silicona alrededor del lavatorio.



(*) Para una correcta instalación, se recomienda instalar con desagüe sin rebose

CUIDADOS Y MANTENIMIENTO



Lavar y limpiar con agua jabonosa. Enjuagar con agua limpia y secar con paño suave. Nunca emplear productos/materiales que puedan dañar la superficie.

RECOMMENDED TOOLS AND MATERIALS

Putty Knife - Flat screwdriver - Adjustable wrench – Sealant -
Tape measure - Hacksaw - Carpenter's level.

(*) Not included

CAUTION

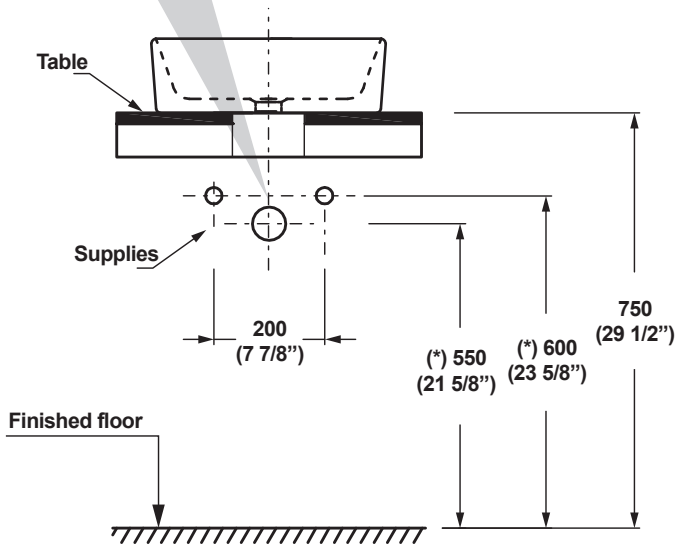
This product is heavy and fragile,
To avoid breakage and possible injury,
it should be handle with care.
Do not use putty or cement.



Customer Service
TREBOL-CELIMA
Telf. : (511) 614-0303
acliente@celima.com.pe
www.celima-trebol.com

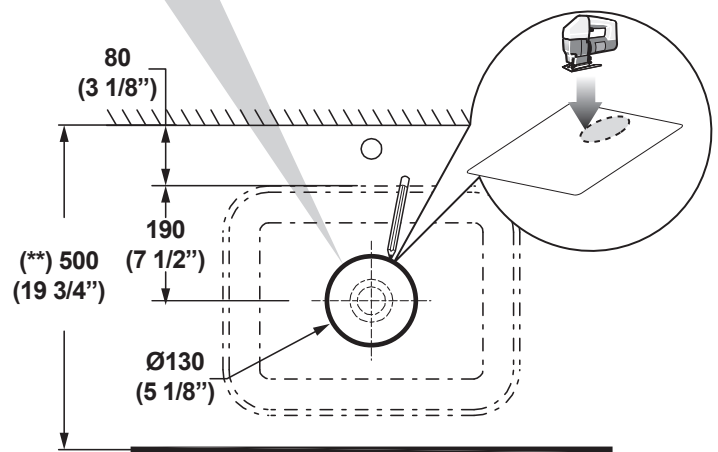
INSTALLATION INSTRUCTIONS

1 Check the height of the water supply and drain.



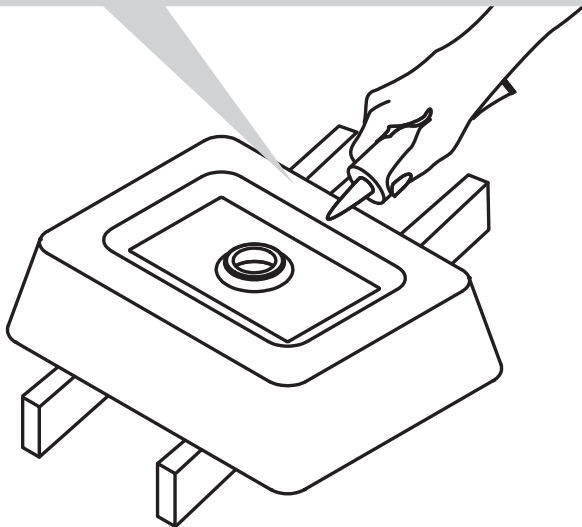
(*) Dimension shown for location of supplies and trap are suggested

2 Mark and cut opening around the table. As listed in the chart.

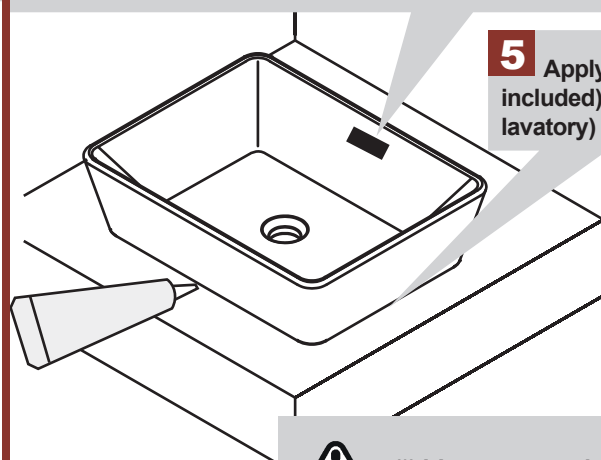


(**) Dimension shown for location of lavatory is suggested.

3 Mount the faucet (no included) on the table or wall.
Apply sealant (not included) to the lavatory bottom surface.



4 Place the lavatory (take as reference the TREBOL logo according to the image), press down firmly. Install the drain without overflow. (*) (not included)



5 Apply sealant (not included) around the lavatory)



(*) It's recommended to install with drain without overflow.

CARE AND MAINTENANCE



Clean or wash with soapy water. Wash off the soap with clean water and dry with a soft cloth. Never use abrasive products or materials which could damage the surface. Doing so will void warranty. Do not use cement or rigid plasters.