

HERRAMIENTAS Y MATERIALES RECOMENDADOS

Espátula – Destornillador plano – Llave ajustable – Sellador – Wincha – Arco de sierra – Nivel de carpintero.

(*) No incluido.

PRECAUCIÓN

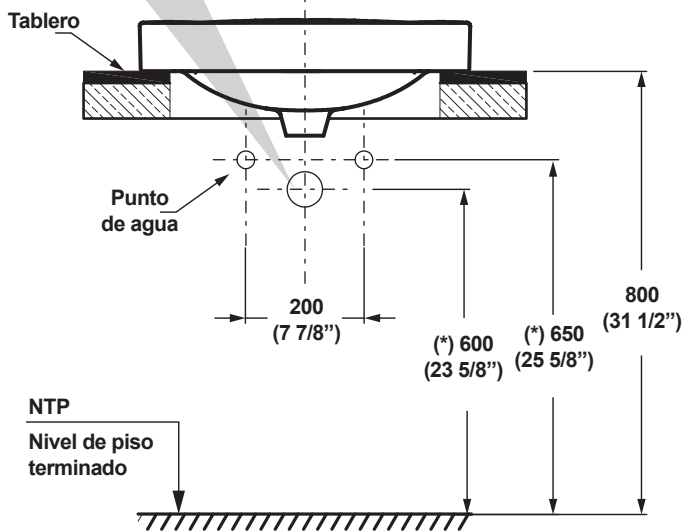
Este producto es frágil. Para evitar roturas y posible daño personal, maneje con cuidado. No utilizar masilla ni cemento.



Servicio al cliente
TREBOL-CELIMA
Telf. : (511) 614-0303
acliente@celima.com.pe
www.celima-trebol.com

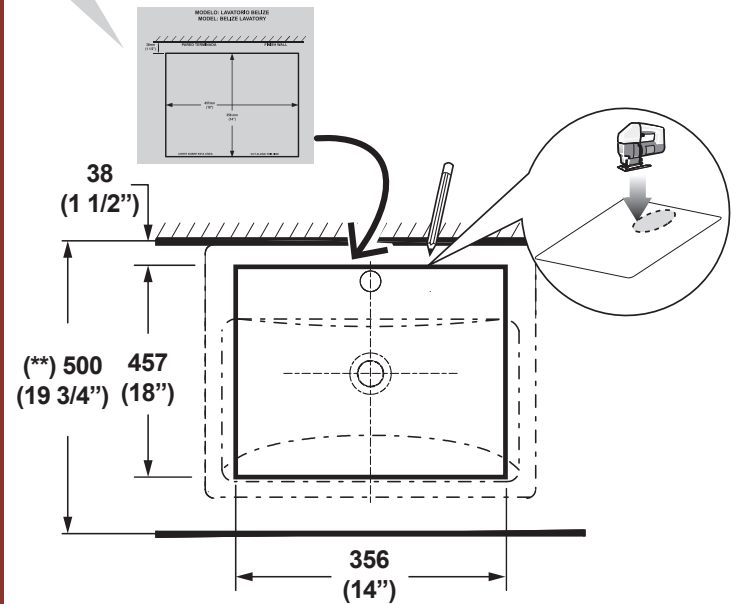
INSTRUCCIONES DE INSTALACIÓN

- 1** Verifique la altura de los puntos de agua y desagüe como se indica en el gráfico.

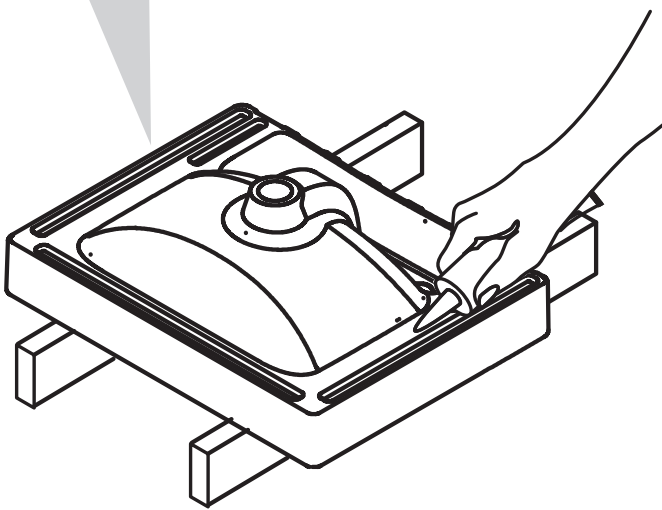


(*) Las dimensiones mostradas para la localización del punto de agua y desagüe son recomendadas.

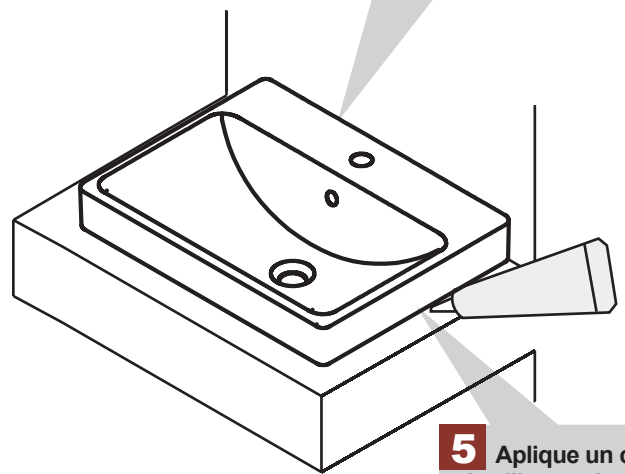
- 2** Utilice la plantilla (incluida en el interior del embalaje), trace y corte el tablero como se indica en el gráfico.



- 3** Instale la grifería en el tablero o a la pared (no incluida). Aplique silicona (no incluido) en la superficie inferior del lavatorio.



- 4** Coloque el lavatorio en posición de instalación, presione firmemente hacia abajo todos los bordes para asegurar un sello uniforme. Instale el desagüe (no incluido).



- 5** Aplique un cordón de silicona alrededor del lavatorio.

CUIDADOS Y MANTENIMIENTO



Lavar y limpiar con agua jabonosa. Enjuagar con agua limpia y secar con paño suave. Nunca emplear productos/materiales que puedan dañar la superficie.

RECOMMENDED TOOLS AND MATERIALS

Putty Knife - Flat screwdriver - Adjustable wrench – Sealant -
Tape measure - Hacksaw - Carpenter's level.

(*) Not included

CAUTION

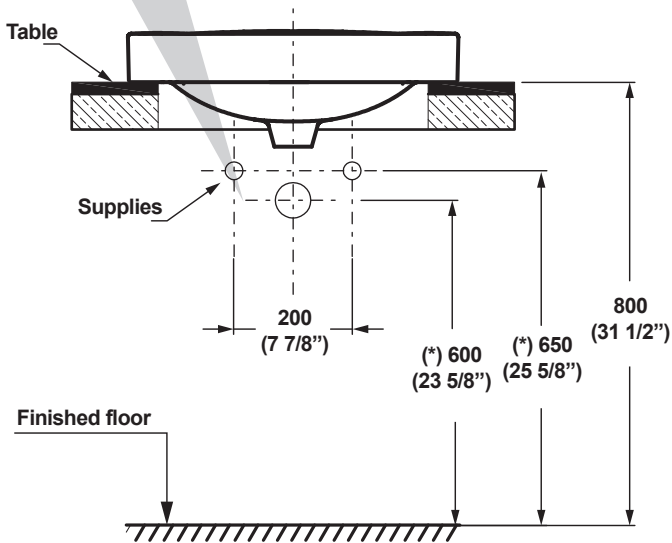
This product is heavy and fragile,
To avoid breakage and possible injury,
it should be handle with care.
Do not use putty or cement.



Customer Service
TREBOL-CELIMA
Telf. : (511) 614-0303
acliente@celima.com.pe
www.celima-trebol.com

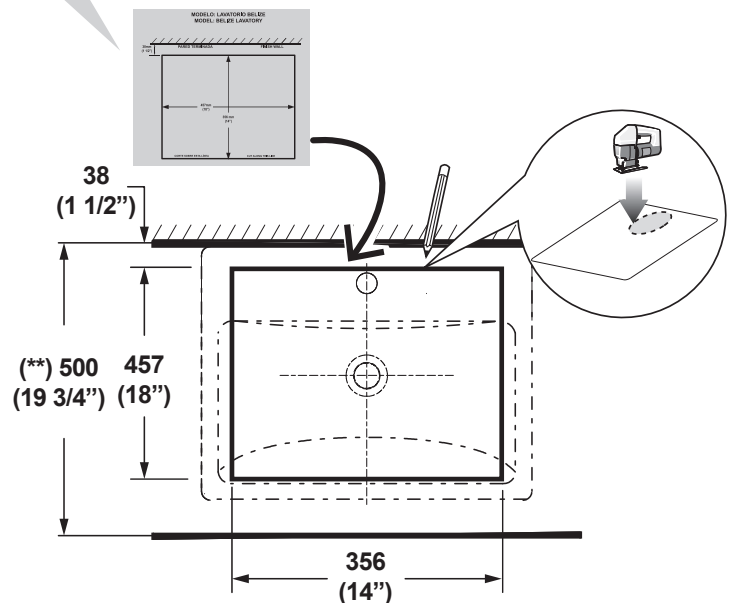
INSTALLATION INSTRUCTIONS

- 1** Check the height of the water supply and drain.

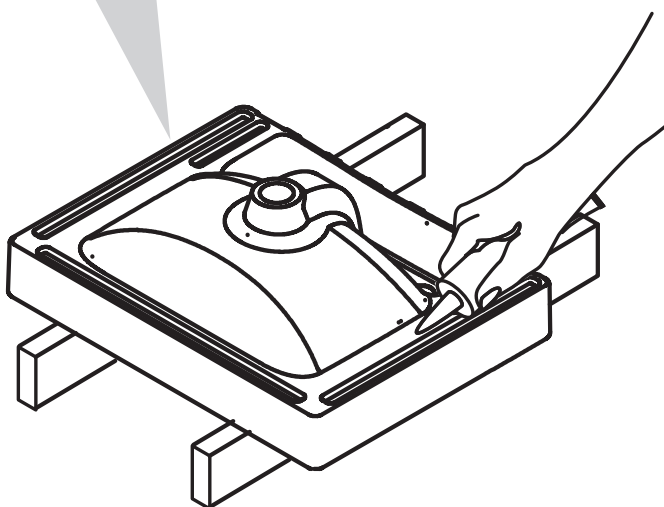


(*) Dimension shown for location of supplies and trap
are suggested

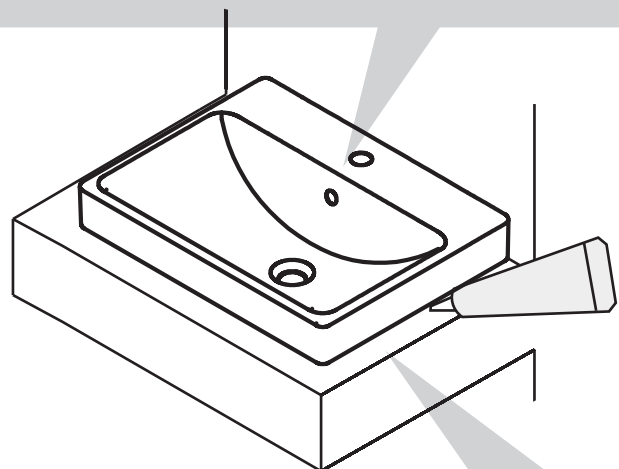
- 2** Use the template. (included in the inner packaging). Mark and cut the opening around the table.



- 3** Mount the faucet (no included) on the table or wall.
Apply sealant (not included) to the lavatory bottom surface.



- 4** Place the lavatory, press down firmly. Install the drain
without overflow. (not included).



- 5** Apply sealant (not included)
around the lavatory

CARE AND MAINTENANCE



Clean or wash with soapy water. Wash off the soap with clean water and dry with a soft cloth. Never use abrasive products or materials which could damage the surface. Doing so will void warranty. Do not use cement or rigid plasters.