

HERRAMIENTAS Y MATERIALES RECOMENDADOS

Espátula – Destornillador plano – Llave ajustable – Sellador – Wincha – Arco de sierra – Nivel de carpintero.

PRECAUCIÓN

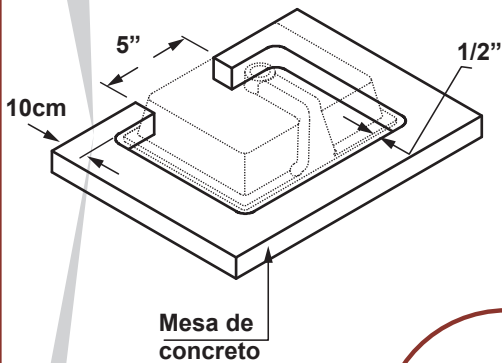
Este producto es frágil. Para evitar roturas y posible daño personal, maneje con cuidado. No utilizar masilla ni cemento.



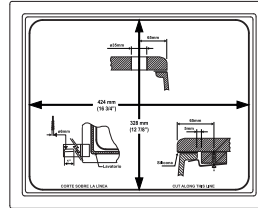
Servicio al cliente
TREBOL-CELIMA
Telf. : (511) 614-0303
acliente@celima.com.pe
www.celima-trebol.com

INSTRUCCIONES DE INSTALACIÓN

1 Asegúrese que la perforación de la mesa de concreto sea $\frac{1}{2}$ " más grande que todo el contorno del lavatorio.

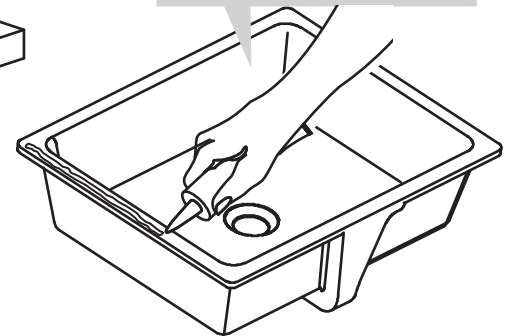


3 Utilice la plantilla de cartón (impreso en el embalaje) para realizar el orificio en el mesón.

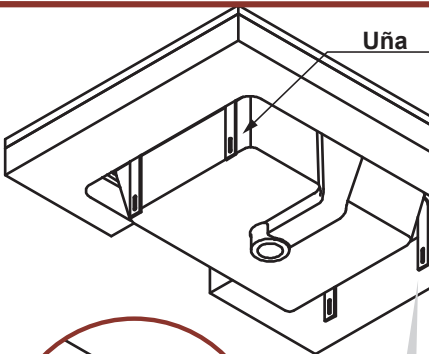
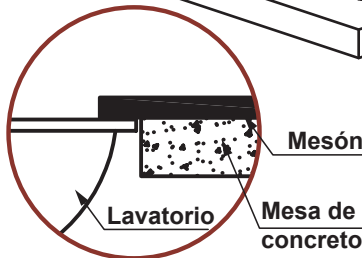


4 Instale la grifería. Siga las instrucciones del fabricante.

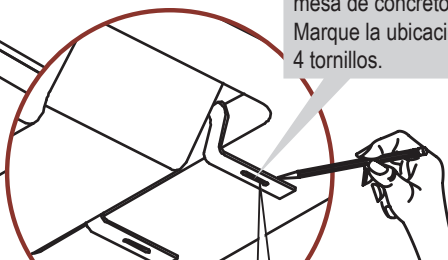
5 Aplique cordón de silicona a lo largo de la pestaña, luego instale el lavatorio.



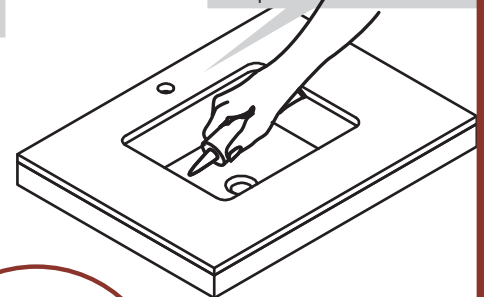
2 La mesa de concreto debe tener un espacio para la instalación de la grifería de 5" x 10cm



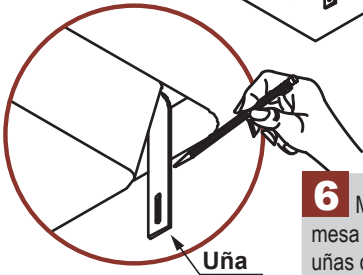
7 Presente las uñas de metal entre el lavatorio y la mesa de concreto. Marque la ubicación para los 4 tornillos.



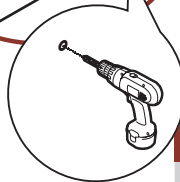
10 Aplique silicona en el contorno interno del lavatorio. Instale el desagüe y la trampa.



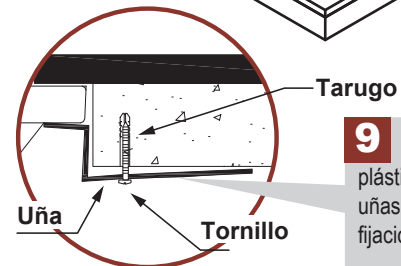
6 Marque el espesor de la mesa de concreto en las 4 uñas de metal en las que se apoyará el lavatorio, luego doble las uñas de metal en las marcas realizadas.



8 Perfore los puntos marcados.



9 Coloque los tarugos plásticos y asegure las 4 uñas con los tornillos de fijación.



CUIDADOS Y MANTENIMIENTO

 Lavar y limpiar con agua jabonosa. Enjuagar con agua limpia y secar con paño suave. Nunca emplear productos/materiales que puedan dañar la superficie.

RECOMMENDED TOOLS AND MATERIALS

Putty Knife - Flat screwdriver - Adjustable wrench – Sealant -
Tape measure - Hacksaw - Carpenter's level.

(*) Not included

CAUTION

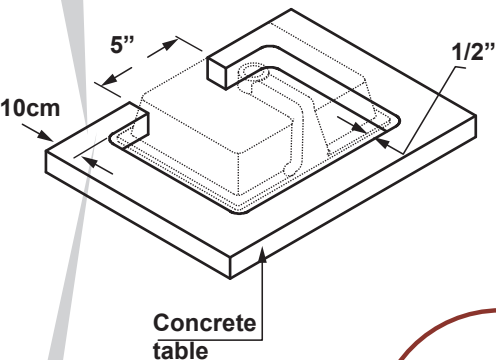
This product is heavy and fragile,
To avoid breakage and possible injury,
it should be handle with care.
Do not use putty or cement.



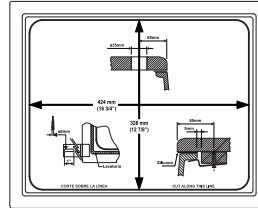
Customer Service
TREBOL-CELIMA
Telf. : (511) 614-0303
acliente@celima.com.pe
www.celima-trebol.com

INSTALLATION INSTRUCTIONS

1 Make sure hole in the concrete table is 1/2" larger than the entire outline of lavatory.

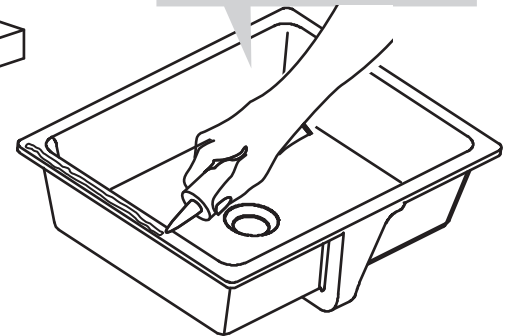


3 Use cardboard template (printed on the packaging) to make the hole in the countertop.

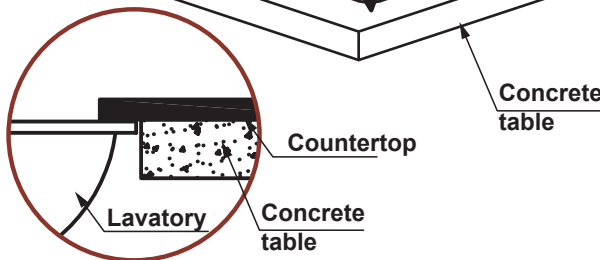


4 Install the faucet (not included) according to the manufacturer's instructions.

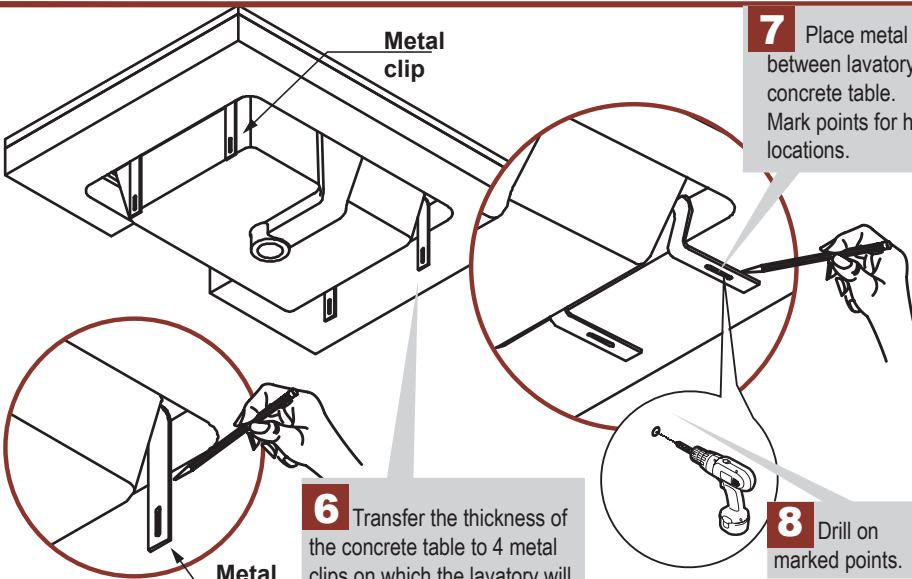
5 Apply a continuous bead of silicone to the lavatory rim where it will contact the countertop.



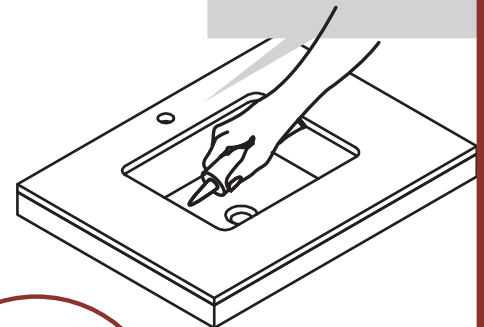
2 Concrete table must have a space of 5 "x 10cm for faucet installation



7 Place metal clips between lavatory and concrete table. Mark points for hole locations.

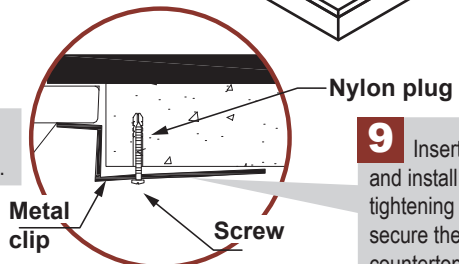


10 Apply silicone to inner contour of lavatory. Install drain and trap.




6 Transfer the thickness of the concrete table to 4 metal clips on which the lavatory will rest, then bend them at the marks made.

8 Drill on marked points.



9 Insert nylon plug and install metal clip by tightening the screws to secure the sink to the countertop.

CARE AND MAINTENANCE

 Clean or wash with soapy water. Wash off the soap with clean water and dry with a soft cloth. Never use abrasive products or materials which could damage the surface. Doing so will void warranty. Do not use cement or rigid plasters.