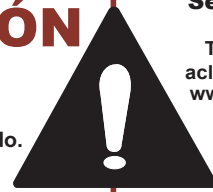


## HERRAMIENTAS Y MATERIALES RECOMENDADOS

Espátula – Destornillador plano – Llave ajustable – Sellador – Wincha – Arco de sierra – Nivel de carpintero.

## PRECAUCIÓN

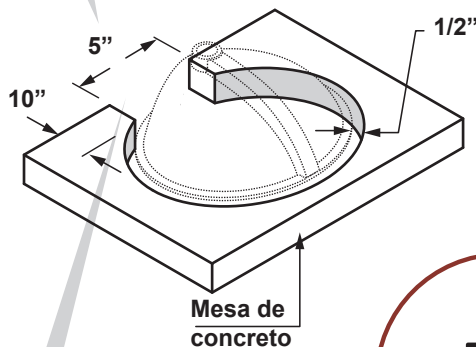
Este producto es frágil. Para evitar roturas y posible daño personal, maneje con cuidado. No utilizar masilla ni cemento.



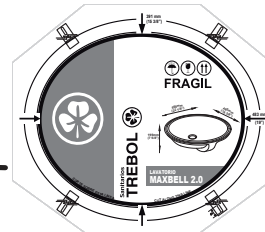
Servicio al cliente  
TREBOL-CELIMA  
Telf. : (511) 614-0303  
acliente@celima.com.pe  
www.celima-trebol.com

## INSTRUCCIONES DE INSTALACIÓN

**1** Asegúrese que la perforación de la mesa de concreto sea  $\frac{1}{2}$ " más grande que todo el contorno del lavatorio.

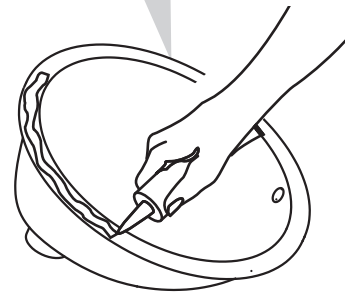


**3** Utilice la plantilla de cartón (impreso en el embalaje) para realizar el orificio en el mesón.

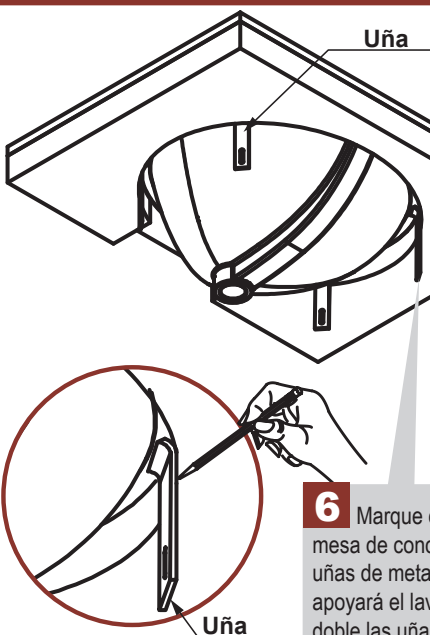
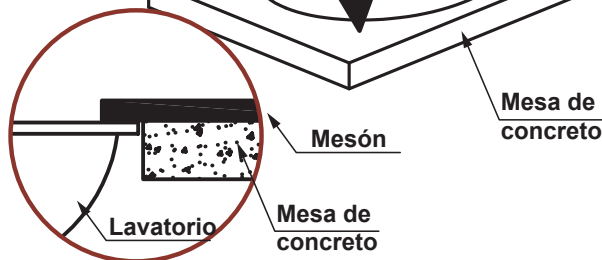


**4** Instale la grifería. Siga las instrucciones del fabricante.

**5** Aplique cordón de silicona a lo largo de la pestaña, luego instale el lavatorio.



**2** La mesa de concreto debe tener un espacio para la instalación de la grifería de 5" x 10cm



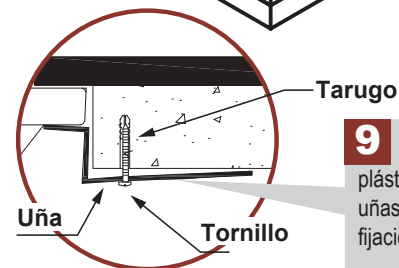
**7** Presente las uñas de metal entre el lavatorio y la mesa de concreto. Marque la ubicación para los 4 tornillos.

**10** Aplique silicona en el contorno interno del lavatorio. Instale el desagüe y la trampa.

**6** Marque el espesor de la mesa de concreto en las 4 uñas de metal en las que se apoyará el lavatorio, luego doble las uñas de metal en las marcas realizadas.

**8** Perfore los puntos marcados.

**9** Coloque los tarugos plásticos y asegure las 4 uñas con los tornillos de fijación.



## CUIDADOS Y MANTENIMIENTO



Lavar y limpiar con agua jabonosa. Enjuagar con agua limpia y secar con paño suave. Nunca emplear productos/materiales que puedan dañar la superficie.

## RECOMMENDED TOOLS AND MATERIALS

Putty Knife - Flat screwdriver - Adjustable wrench – Sealant -  
Tape measure - Hacksaw - Carpenter's level.

(\*) Not included

## CAUTION

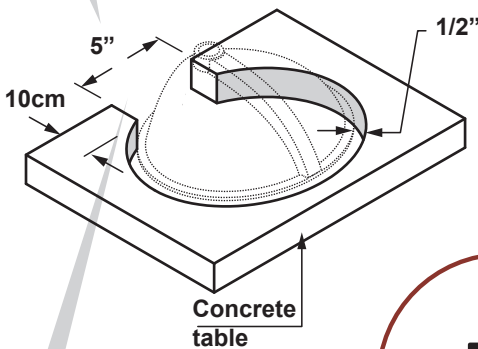
This product is heavy and fragile,  
To avoid breakage and possible injury,  
it should be handle with care.  
Do not use putty or cement.



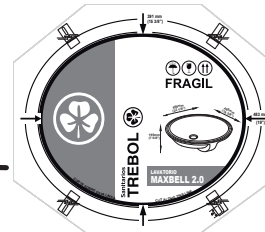
Customer Service  
**TREBOL-CELIMA**  
Telf. : (511) 614-0303  
acliente@celima.com.pe  
www.celima-trebol.com

## INSTALLATION INSTRUCTIONS

**1** Make sure hole in the concrete table is 1/2" larger than the entire outline of lavatory.

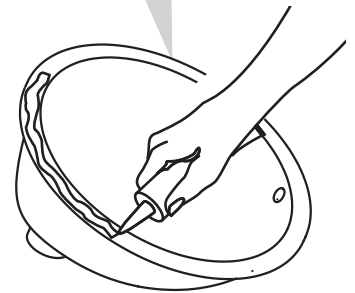


**3** Use cardboard template (printed on the packaging) to make the hole in the countertop.

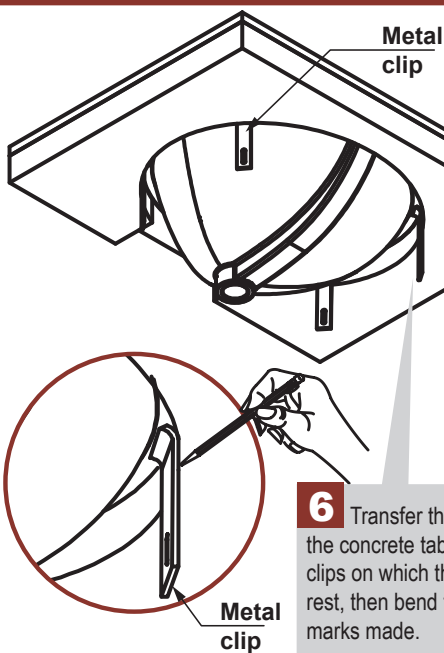
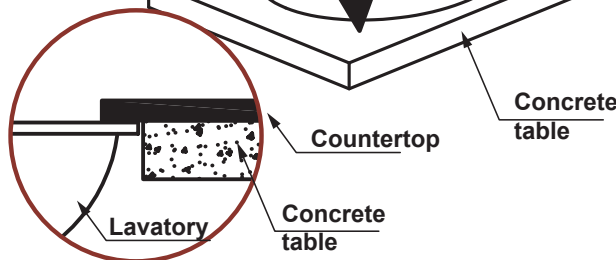


**4** Install the faucet (not included) according to the manufacturer's instructions.

**5** Apply a continuous bead of silicone to the lavatory rim where it will contact the countertop.



**2** Concrete table must have a space of 5 "x 10cm for faucet installation

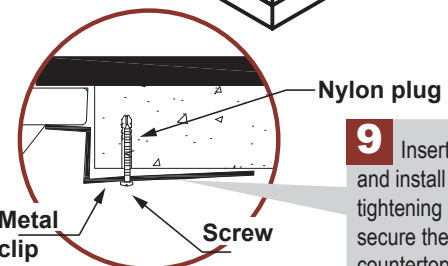


**7** Place metal clips between lavatory and concrete table. Mark points for hole locations.

**10** Apply silicone to inner contour of lavatory. Install drain and trap.

**6** Transfer the thickness of the concrete table to 4 metal clips on which the lavatory will rest, then bend them at the marks made.

**8** Drill on marked points.



**9** Insert nylon plug and install metal clip by tightening the screws to secure the sink to the countertop.

## CARE AND MAINTENANCE



Clean or wash with soapy water. Wash off the soap with clean water and dry with a soft cloth. Never use abrasive products or materials which could damage the surface. Doing so will void warranty. Do not use cement or rigid plasters.