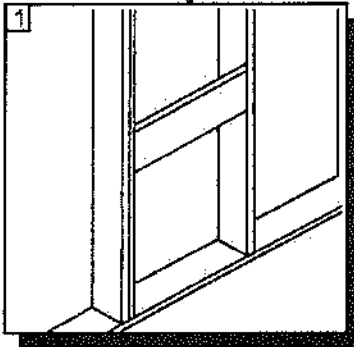
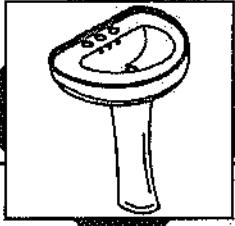
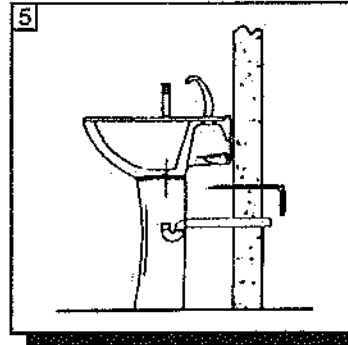


INSTALLATION INSTRUCTIONS INSTRUCCIONES DE INSTALACION INSTRUCTIONS D'INSTALLATION



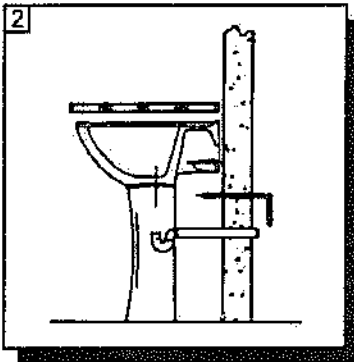
1

INSTALE EL SOPORTE CRUZADO ENTRE LOS ESPARRAGOS.
INSTALL CROSS SUPPORT BETWEEN STUDS
INSTALLER LA TRAVERSE SUPPORT ENTRE LES POTEAUX.



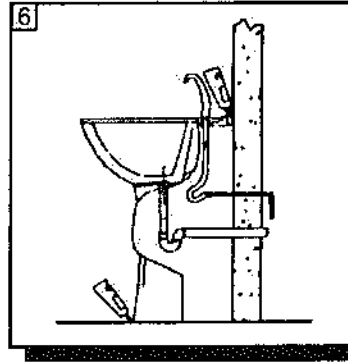
5

ENSAMBLAR LA MEZCLADORA Y EL DESAGUE DEL LAVABO. DESCANSAR EL LAVABO SOBRE LAS MENSULAS Y ACOMODAR EL PEDESTAL, VOLVER A NIVELAR EL LAVABO.
INSTALL THE FAUCET, IN THE LAVATORY, PUT THE LAVATORY ON THE BRACKETS AND THE PEDESTAL ON THE FLOOR, AND LEVEL THE LAVATORY.
ASSEMBLER LE ROBINET ET LE TUYAU DU LAVABO, METTER LE LAVABO SUR LES SUPPORTS ET FAIRE ASSEoir LE PEDESTAL ET NIVELER LE LAVABO ANOUEAU.



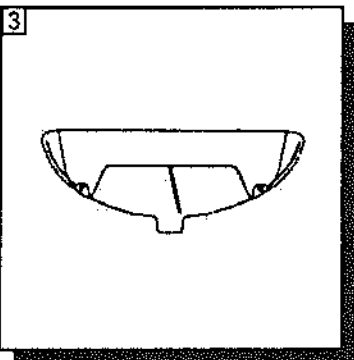
2

COLOCAR EL PEDESTAL Y EL LAVABO, NIVELARLO TANTO HORIZONTAL COMO VERTICALMENTE EN EL AREA DONDE VA A SER INSTALADO.
PLACE THE PEDESTAL AND LAVATORY WHERE WILL BE INSTALLED, THEN LEVEL BOTH VERTICAL AND HORIZONTAL.
METTEZ LE PEDESTAL ET LE LAVABO, NIVELEZ-LES AUSSI BIEN HORIZONTAL QUE VERTICALEMENT OÙ ILS VONT ÊTRE INSTALÉS



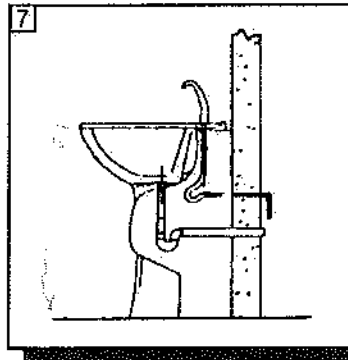
6

FIJAR EL LAVABO A LA PARED Y EL PEDESTAL AL PISO. APLICAR EL SELLADOR EN LA UNION DE LAVABO CON LA PARED EN LA UNION DEL PEDESTAL CON EL PISO.
SCREW THE LAVATORY TO THE WALL, APPLY SEALANT ON THE JOINTS BETWEEN THE LAVATORY ON THE WALL AND THE PEDESTAL AND THE FLOOR.
FIXER LE LAVABO AU MUR ET LE PEDESTAL AU SOL, APPLIQUER LE SILICONE SUR L'UNION DU LAVABO AVEC LE MUR ET SUR L'UNION DU PEDESTAL AVEC LE SOL.



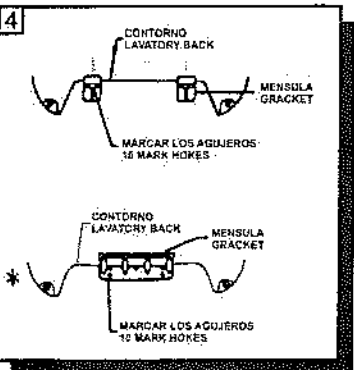
3

SIN MOVER EL LAVABO, MARCAR CON UN LAPIZ EL CONTORNO INFERIOR DEL LAVABO, ASI COMO TAMBIEN LAS PERFORACIONES DE LOS TORNILLOS DE FIJACION.
WITHOUT MOVING THE LAVATORY, MARK WITH A PENCIL THE BORDER OF THE LAVATORY BACK, AS WELL AS THE HOLES FOR SUPPORTING SCREW.
SANS DEPLACER LE LAVABO MARQUER AVEC UN CRAYON LE CONTOUR INFERIEUR DU LAVABO ET LES TROUS DES VISAUSSES.



7

POR ULTIMO AJUSTAR LAS CONECCIONES.
ADJUST THE CONNECTIONS.
FACONNAGER LES BRANCHEMENTS.



YA CON EL CONTORNO MARCADO, PRESENTAR LAS MENSULAS PARA MARCAR LOS AGUJEROS DE SUJECION Y PERFORAR CON TALADRO PARA DESPUES INSTALAR LAS MENSULAS. (MENSULAS INCLUIDAS.)
EXCLUSIVO LAVABO ROYALTY
PLACE THE BRACKETS ON THE WALL TO MARK THE DRILL HOLES, DRILL THE MAND INSTALL THE BRACKETS.
ONLY ROYALTY LAVATORY
METTEZ LES SUPPORTS SUR LE MUR POUR MARQUER LES TROUS DE LA PERCEUSE, PERCEZ-LES ET INSTALLEZ SUPPORTS. (LES SUPPORTS SONT COMPRIS)
EXCLUSIVEMENT LAVABO ROYALTY



Silicona