

# INSTRUCCIONES DE INSTALACION DE LAVATORIOS DE SOBREPONER

## HERRAMIENTAS Y MATERIALES RECOMENDADOS

Espátula – Destornillador plano – Llave ajustable – Sellador – Wincha – Arco de sierra – Nivel de carpintero.

## PRECAUCIÓN

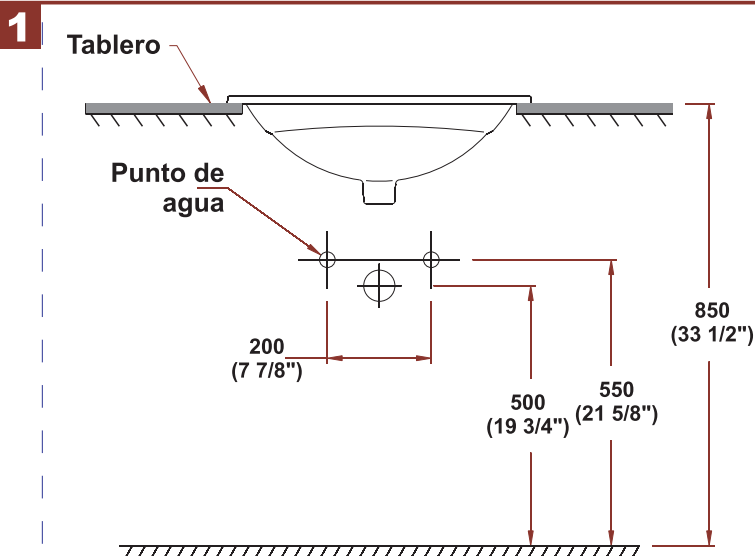
Este producto es frágil. Para evitar roturas y posible daño personal, manéjelo con cuidado. No utilizar masilla ni cemento.



Servicio al cliente

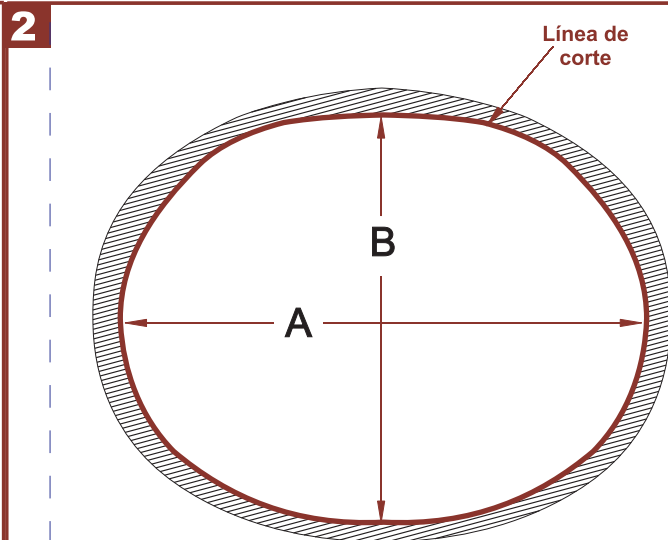
TREBOL-CELIMA  
Telf. : (511) 614-0303  
Fax : (511) 614-1530  
acliente@celima.com.pe  
www.celima-trebol.com

## INSTRUCCIONES DE INSTALACIÓN



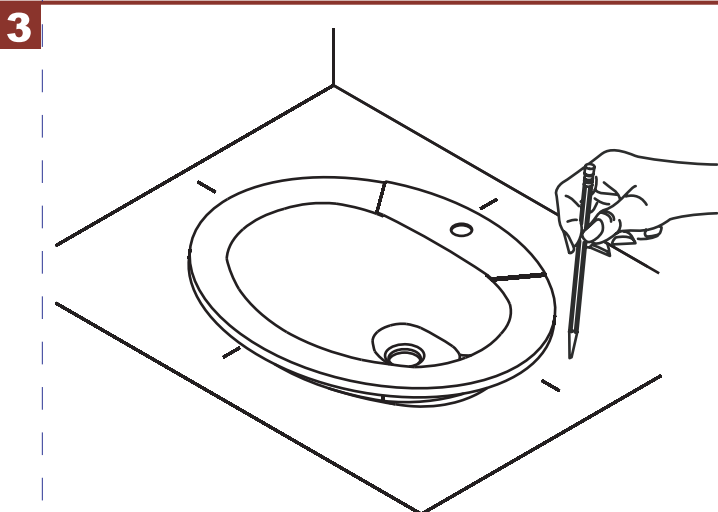
• Verifique las alturas de los puntos de agua y desagüe como se indica en el gráfico.

\* Las dimensiones mostradas para la localización del punto de agua y de desagüe son recomendadas.

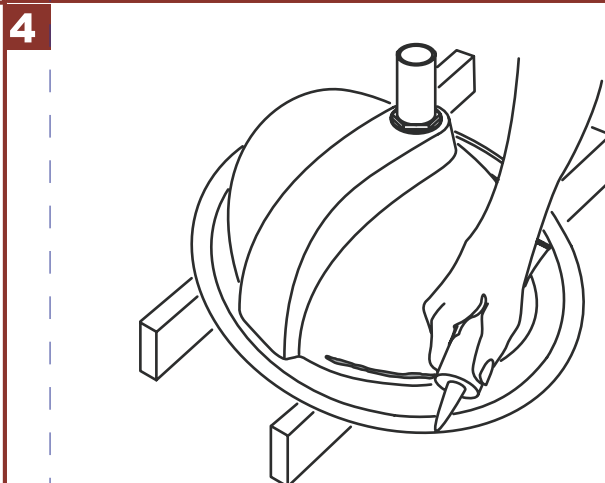


Lavatorio	A	B
Ceralux	530	410
Sonnet	425	370

Utilice la plantilla impresa en el cartón para realizar la línea de corte en el tablero de mesa.



- Coloque el lavatorio en la cavidad del tablero de mesa para comprobar el ajuste.
- Marque el contorno en varios puntos como guía para la ubicación de instalación.



- Instale la grifería en el lavatorio. (no incluida)
- Aplique un cordón de silicona (no incluido) alrededor del borde inferior del lavatorio.
- Coloque el lavatorio en posición de instalación considerando las marcas trazadas en la mesa (paso3).
- Presione firmemente hacia abajo todos los bordes para asegurar un sello uniforme.

## CUIDADOS Y MANTENIMIENTO

Lavar y limpiar con agua jabonosa. Enjuagar con agua limpia y secar con paño suave. Nunca emplear productos/materiales que puedan dañar la superficie.

# INSTALLATION INSTRUCTIONS

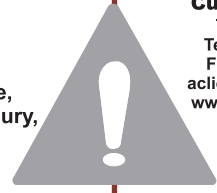
## COUNTERTOP LAVATORY

### RECOMMENDED TOOLS AND MATERIALS

Putty Knife - Flat screwdriver - Adjustable wrench – Sealant -  
Tape measure - Hacksaw - Carpenter's level.

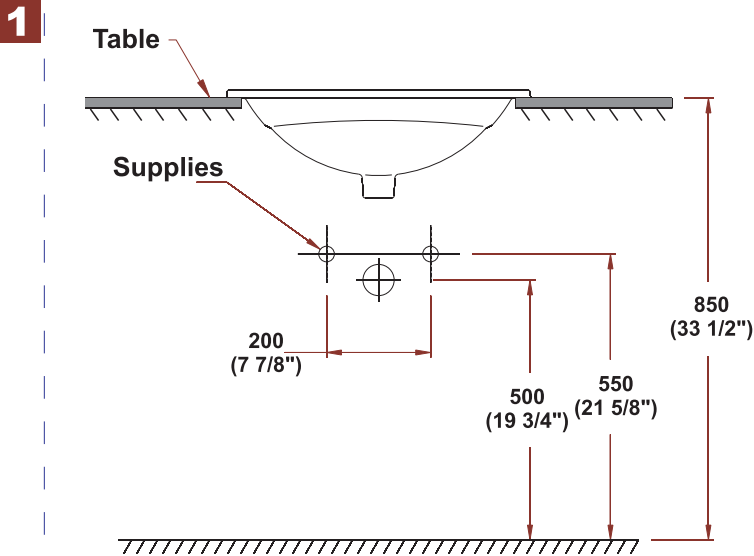
### CAUTION

This product is heavy and fragile,  
To avoid breakage and possible injury,  
it should be handle with care.  
Do not use putty or cement.



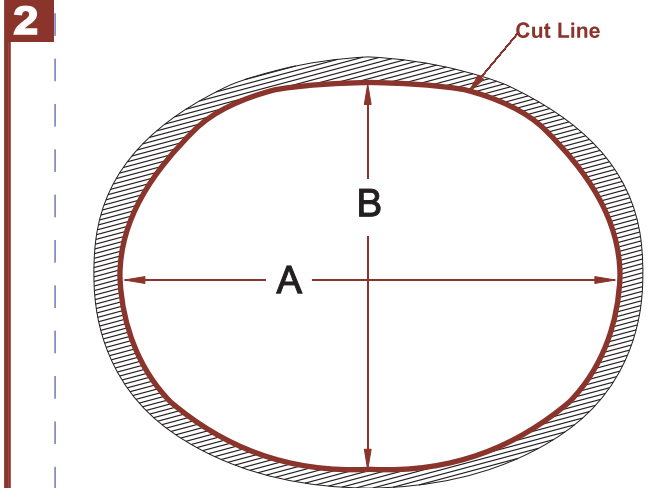
**Customer Service**  
TREBOL-CELIMA  
Telf. : (511) 614-0303  
Fax : (511) 614-1530  
acliente@celima.com.pe  
www.celima-trebol.com

### INSTALLATION INSTRUCTIONS



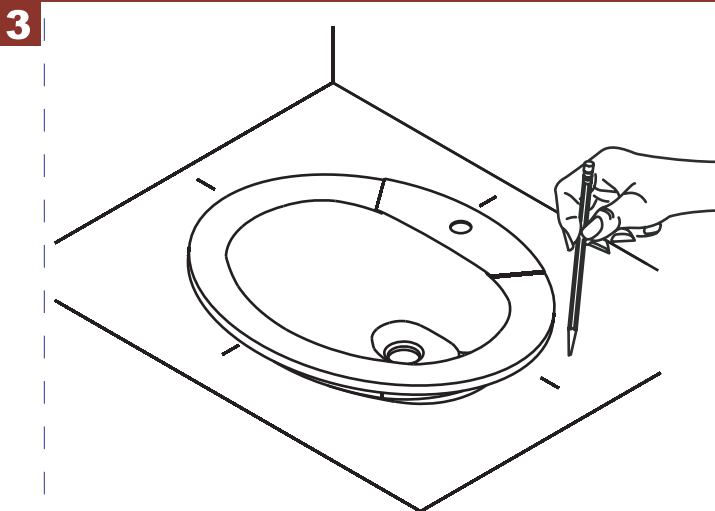
• Check the height of the water supply and drain as shown in the graphic.

\* Dimensions shown for location of supplies and trap are suggested.

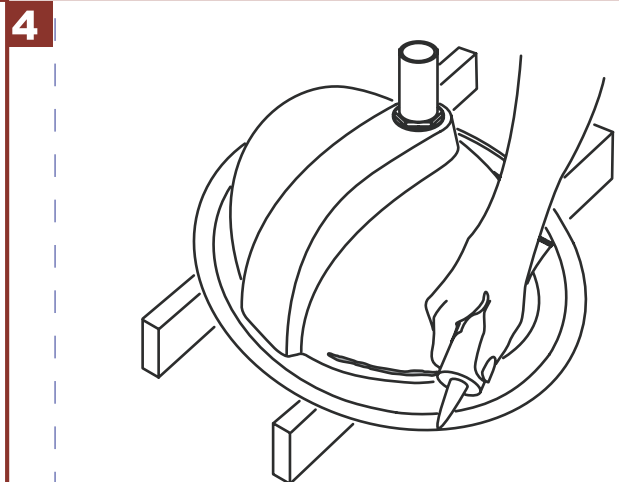


Lavatory	A	B
Ceralux	530	410
Sonnet	425	370

• Use the template printed in the box to cut the tabletop.



• Place the lavatory in the cut table to check alignment and adjustment.  
• Mark the lavatory and countertop in several places as a guide for the installation location.



• Install the faucet (no included) in the lavatory.  
• Turn the lavatory upside down and apply a generous portion of sealant (not included) around the underside of the edge.  
• Install the lavatory considering the marks made earlier (step3).  
• Press down firmly.

### CARE AND MAINTENANCE

Clean or wash with soapy water. Wash off the soap with clean water and dry with a soft cloth. Never use abrasive products or materials which could damage the surface.