

INSTRUCCIONES DE INSTALACIÓN DE INODOROS DE UNA SOLA PIEZA

HERRAMIENTAS Y MATERIALES RECOMENDADOS

Espátula – Destornillador plano – Llave ajustable – Sellador – Wincha – Anillo de cera – Arco de sierra – Tubo flexible de suministro – Pernos de anclaje – Nivel de carpintero.

PRECAUCIÓN

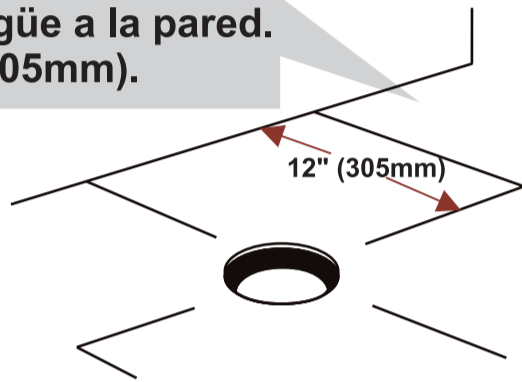
Este producto es frágil. Para evitar roturas y posible daño personal, maneje con cuidado. No utilizar masilla ni cemento.



Servicio al cliente
TREBOL-CELIMA
 Telf. : (511) 614-0303
 Fax : (511) 614-1530
 acliente@celima.com.pe
 www.celima-trebol.com

INSTRUCCIONES DE INSTALACIÓN

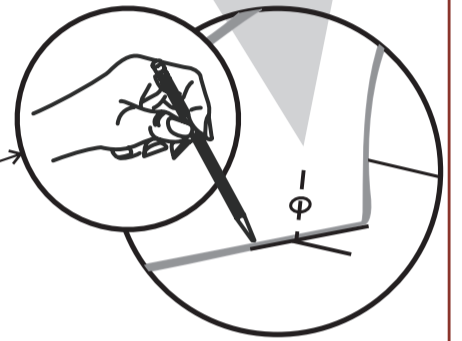
- 1** Verifique la distancia del eje del punto de desagüe a la pared. 12" (305mm).



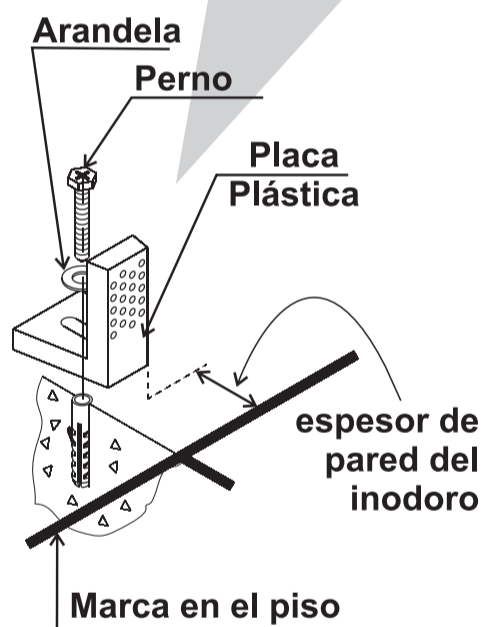
- 2** Presente el inodoro en posición de instalación.



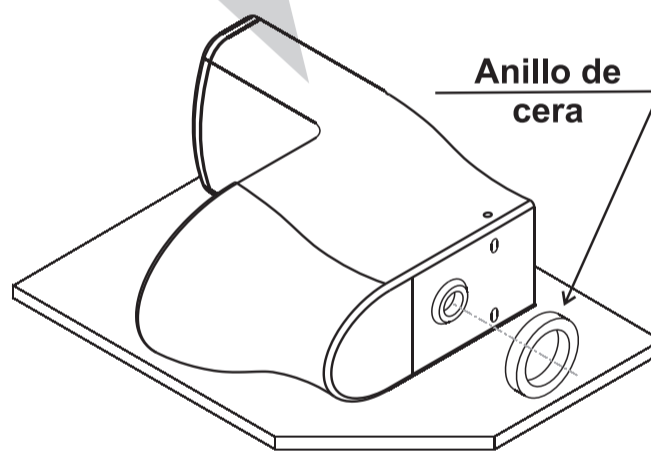
- 3** Marque en el piso la posición de los pernos de anclaje en ambos lados de la taza.



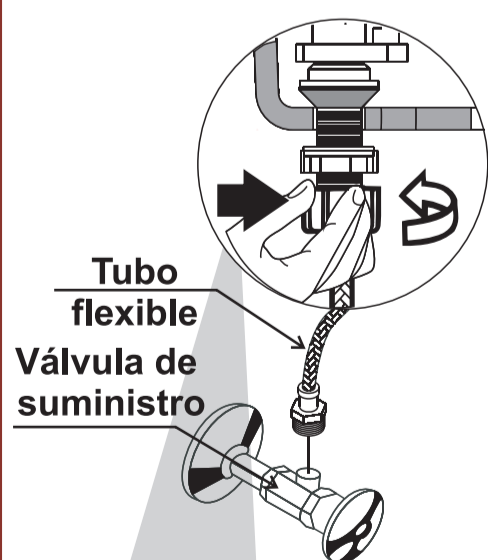
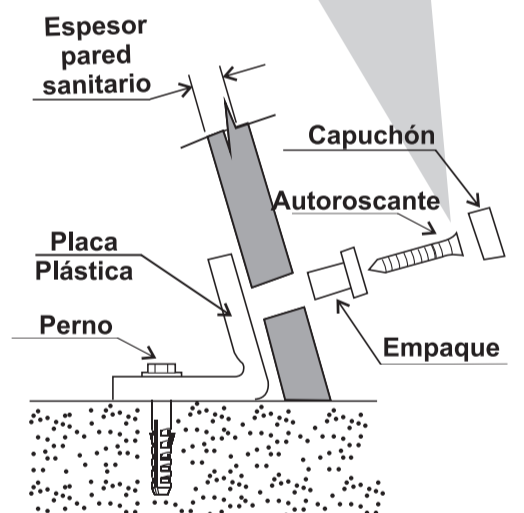
- 4** Instale las placas plásticas en "L" considerando el espesor de pared del inodoro.



- 5** Coloque el anillo de cera en la salida de desagüe del inodoro, luego coloque el inodoro en posición de instalación.

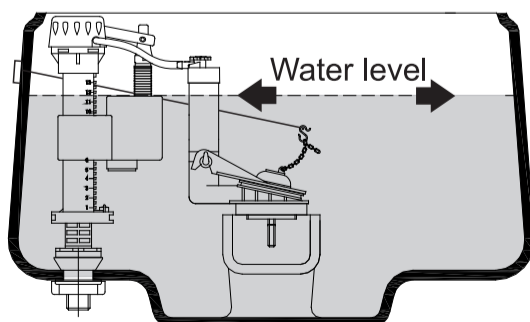


- 6** Pase el autorroscante por el orificio del inodoro hasta que sobrepase la placa plástica en "L". Ajuste y coloque el capuchón.

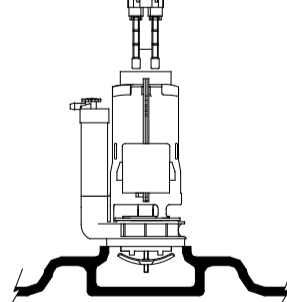


SISTEMA DE ACCIONAMIENTO

PULSADOR SIMPLE



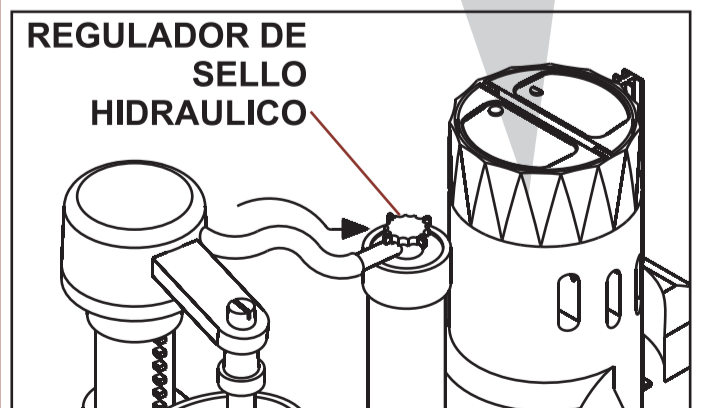
PULSADOR DOBLE



- 7** Conecte el tubo flexible de suministro de agua a la válvula de ingreso del inodoro. Abra la válvula de suministro y llene según la marca en el estanque (water level) regulando el flotador (ver recomendaciones de Instalación Paso "c").

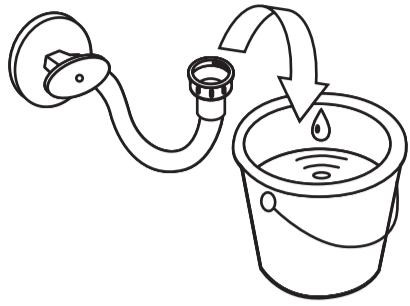
RECOMENDACIÓN:
 Usar tubo de Abasto TREBOL con tuerca de plástico de 7/8".

- 8** RESTITUCIÓN DE SELLO HIDRÁULICO: Conecte la manguera en el regulador.

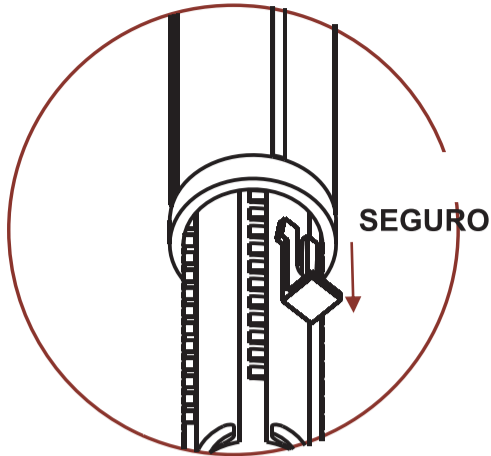


RECOMENDACIONES DE INSTALACIÓN

a Antes de conectar el tubo de abasto **TREBOL**, deje correr el agua hasta eliminar impurezas.



b Para regular la altura de la válvula de ingreso, retire el seguro.

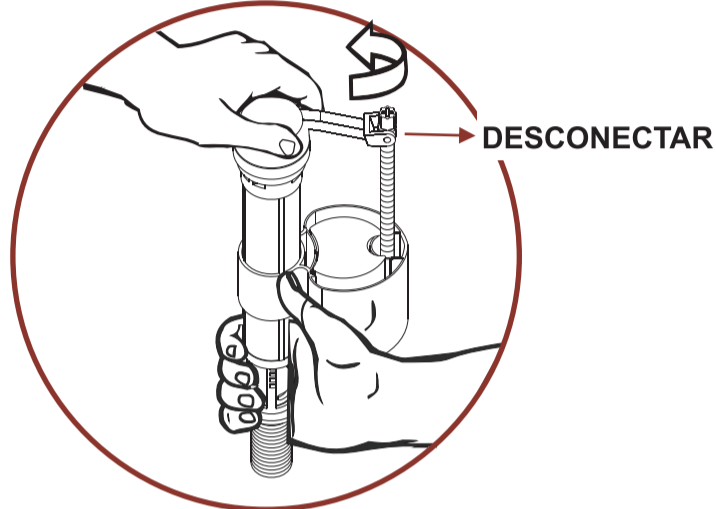


c Para regular el nivel de agua utilice un destornillador.

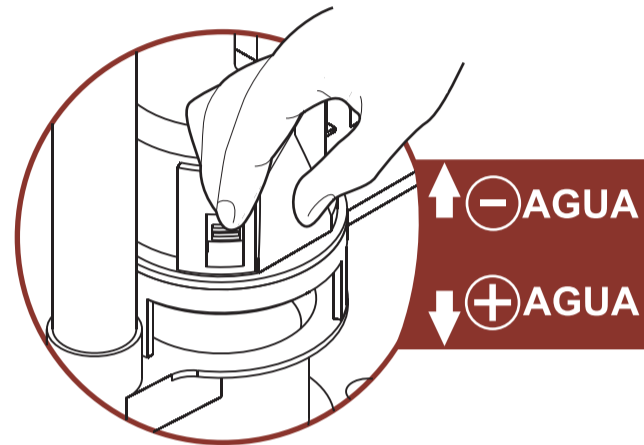
BAJAR EL NIVEL DE AGUA -
SUBIR EL NIVEL DE AGUA +



d Para limpiar el cabezal de la válvula, primero desconecte el brazo del flotador y luego gire el cabezal.



e Para regular la descarga de agua utilice la ventana lateral.



GUIA PARA ARREGLAR PROBLEMAS

PROBLEMA	CAUSA POSIBLE	ACCIÓN CORRECTIVA
No descarga	• La línea de suministro está tapada	• Cierre y desconecte el suministro de agua e inspeccione los empalmes y arandelas y limpie la línea de suministro. Póngase en contacto con el plomero.
	• La cadena de la válvula de descarga no tiene tensión o está desconectada.(válvula de pulsador simple).	• Ajuste el largo de la cadena según se requiera.
Descarga mala o lenta	• El nivel de agua en el tanque está muy bajo.	• Gire el tornillo de ajuste de la válvula de llenado en sentido horario para subir el nivel de agua.
	• El nivel de agua de la taza está muy bajo. (Sello hidráulico).	• Verifique que la manguera esté insertada en el tubo de rebose sin estar doblada. Revise el paso 8 del Procedimiento de instalación.
	• La presión de suministro es muy baja.	• La presión normal de suministro tiene que ser de no menos de 20lbs/pulg ² .
	• La ventana lateral de la válvula de descarga está abierta completamente. (Válvula de doble pulsador).	• Ver recomendaciones de Instalación Paso "e".
	• El pulsador no tiene la longitud requerida.	• Ajuste la longitud del pulsador según sea necesario.
El inodoro tiene fugas	• Mala conexión de suministro.	• Revise el paso 7 del procedimiento de instalación.
	• Mala conexión entre el inodoro y el piso.	• Revise el paso 4 y 5 del procedimiento de instalación.
El inodoro pierde agua constantemente	• El nivel del agua en el estanque es muy alto.	• Gire el tornillo de ajuste de la válvula de llenado en sentido antihorario para bajar el nivel de agua.
	• La cadena de la válvula de descarga está muy tensa manteniendo el flaper abierto. (Válvula de pulsador simple).	• Ajuste la longitud de la cadena según sea necesario.
	• Impurezas en el cabezal de la válvula de ingreso.	• Cierre el suministro de agua. Ver recomendaciones de instalación Paso "d".
	• El asiento de la válvula de descarga y/o flaper está deteriorado o deformado.	• Reemplazar el flaper y/o la válvula de descarga de ser necesario.
	• El pulsador está muy largo	• Ajuste la longitud del pulsador según sea necesario.

CUIDADOS Y MANTENIMIENTO

Lavar y limpiar con agua jabonosa. Enjuagar con agua limpia y secar con paño suave. Nunca emplear productos/materiales que puedan dañar la superficie.