

# INSTRUCCIONES DE INSTALACIÓN DE MUEBLE PARA LAVATORIO CON REPISA

## HERRAMIENTAS Y MATERIALES RECOMENDADOS

Wincha – Taladro - Destornillador estrella - Martillo de goma - Broca de muro 3/8"

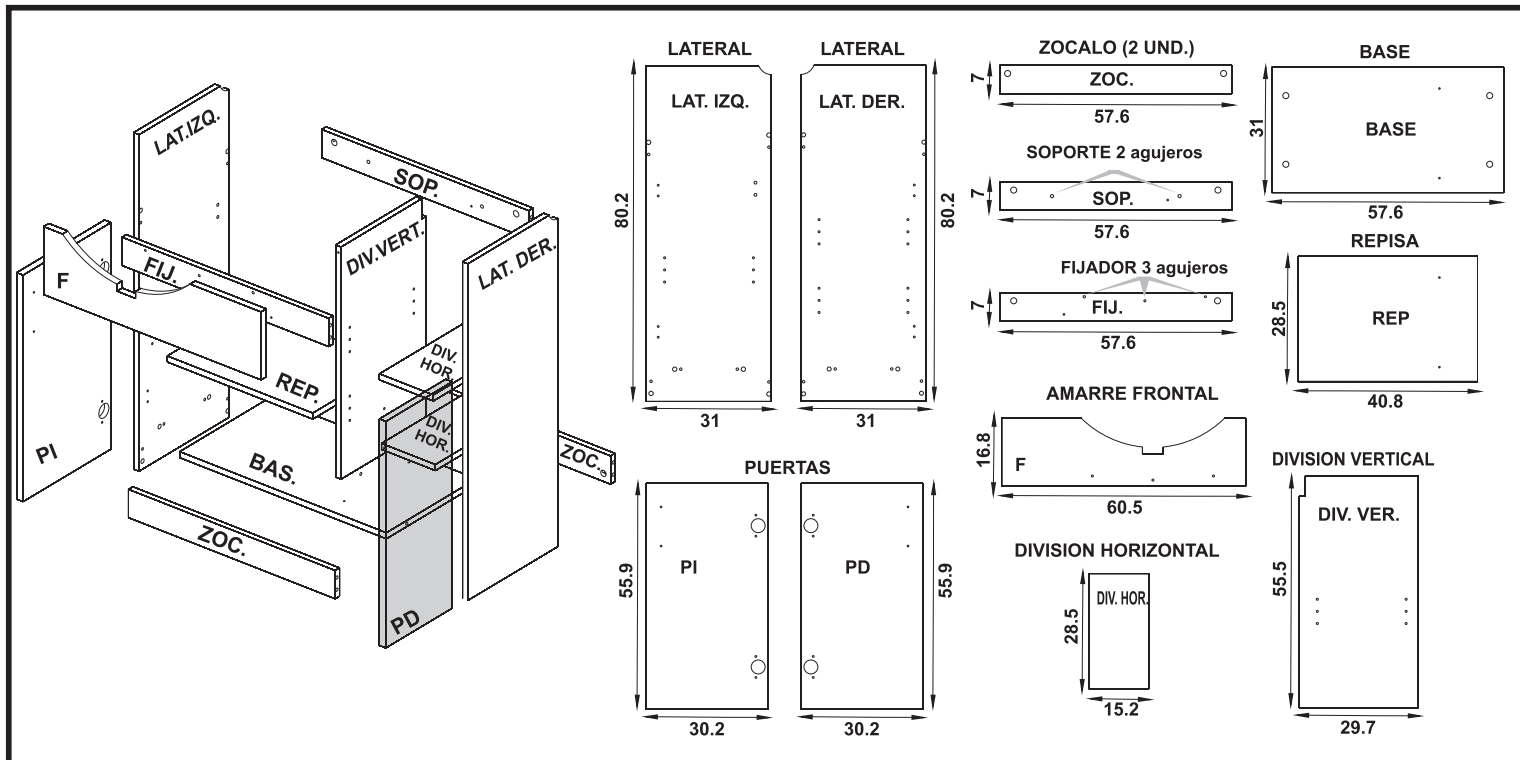
## PRECAUCIÓN

Realice el armado del mueble sobre la caja de cartón o una superficie lisa y cubierta, para no rayarlo.



Servicio al cliente  
**TREBOL-CELIMA**  
 Telf. : (511) 614-0303  
 Fax : (511) 614-1530  
 acliente@celima.com.pe  
 www.celima-trebol.com

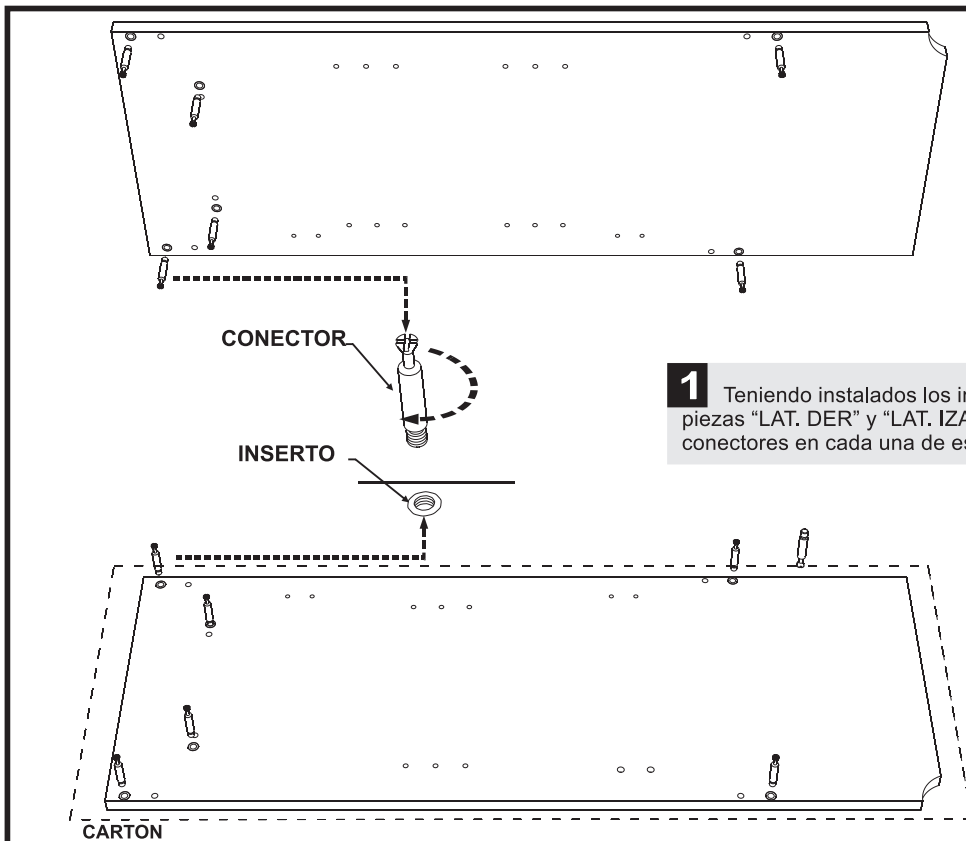
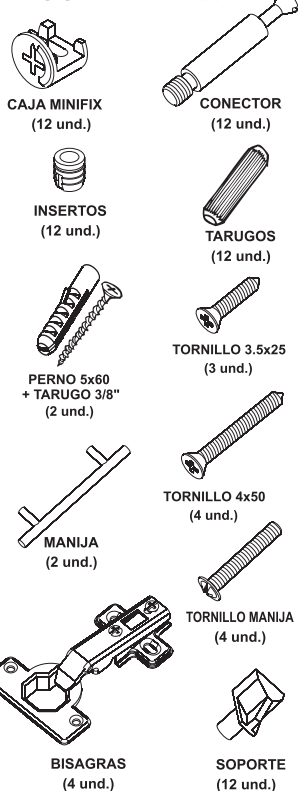
## ELEMENTOS DE INSTALACIÓN



## ACCESORIOS DE ARMADO

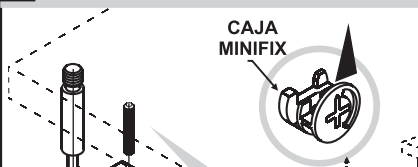
## INSTRUCCIONES DE INSTALACIÓN

### SISTEMA MINIFIX



**1** Teniendo instalados los insertos en las piezas "LAT. DER." y "LAT. IZAR." Ajuste los conectores en cada una de estas.

**2** Coloque la pieza "LAT. IZQ." sobre el cartón.



**4** Coloque los tarugos a presión en las 5 piezas verticales.

**3** Introduzca las "CAJAS MINIFIX" en las 5 piezas verticales, con la ayuda de un destornillador estrella, verificando que la flecha señale a la cabeza del conector.



**7** Coloque la pieza "LAT. DER." sobre las 5 piezas fijadas.

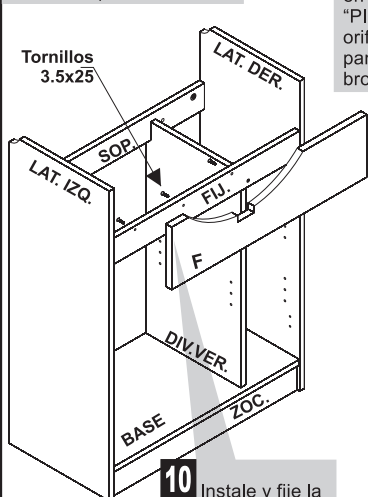


**6** Gire las levas 180° para fijar las piezas.



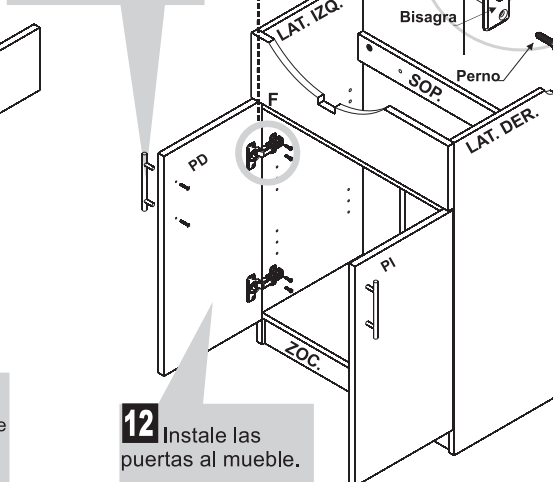
**5** Conecte las 5 piezas verticales sobre la pieza "LAT. IZQ." según se muestra en el gráfico.

**9** Levante y coloque el mueble en posición vertical.



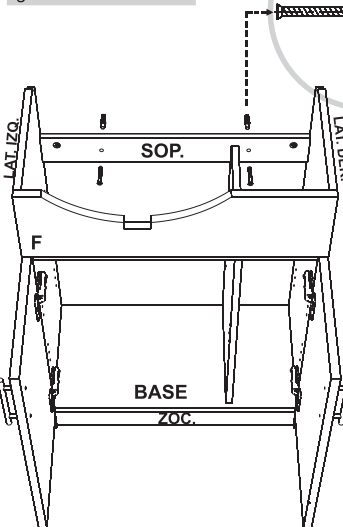
**10** Instale y fije la pieza "F" delante de la pieza "FIJ".

**11** Instale las bisagras en las puertas "PD" y "PI" y perforo los orificios insinuados para las manijas con broca 3/16".



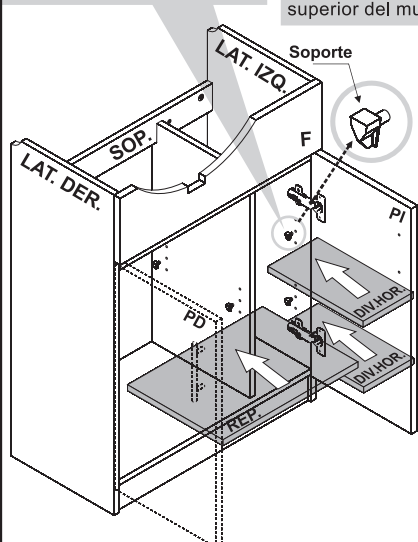
**12** Instale las puertas al mueble.

**13** Nivele las puertas girando los tornillos según muestra el gráfico.

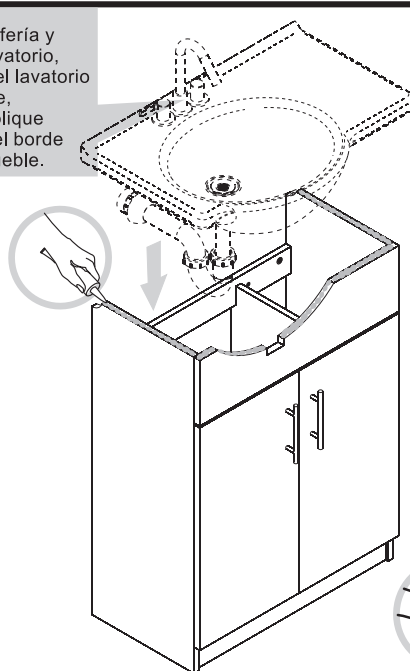


**14** Ancle el mueble a la pared, con sus respectivos tarugos y tornillos.

**15** Coloque los 4 soportes a presión y coloque la pza. "REP". también coloque los 8 soportes a presión y coloque las piezas "DIV. HOR".



**16** Instale la grifería y desagüe del lavatorio, luego coloque el lavatorio sobre el mueble, previamente aplique silicona sobre el borde superior del mueble.



### RECOMENDACIONES:

- Evitar el exceso de humedad.
- Limpiar el mueble con un trapo ligeramente humedecido.
- No utilizar ácidos ni elementos corrosivos que puedan dañar al mueble.

**17** Selle con silicona la base del Mueble y frague el lavatorio contra la pared.

