



Descripción

Lavatorio de bajo encimera, diseño contemporáneo, forma rectangular de líneas continuas, de tamaño práctico ideal para espacios modernos.

Cumple con las normas mas exigentes del mercado:
ASME A112.19.2/CSA B45.1 (USA/Canadá), NTP 239.200 (Norma Tecnica Peruana)

Rebosadero para desalojo de agua CERO DESBORDE

Su diseño permite mayor facilidad en la limpieza de sus paredes.

Para empotrar ideal para mesones 55cm

Permite utilizar griferías al mueble, monocomando de 4" y 8".

Cerámica vitrificada por proceso de horno de alta temperatura.

Esmalte de alta resistencia y larga vida

Mayor espesor de cerámica (alta resistencia mecánica)

Medidas Nominales

Ancho: 500mm (19 3/4")

Fondo: 400 (15 3/4")

Altura: 850 (33 1/2")

Características de Poza

Ancho: 440mm

Fondo: 340mm

Profundidad: 115mm

Capacidad: 9.60 Litros

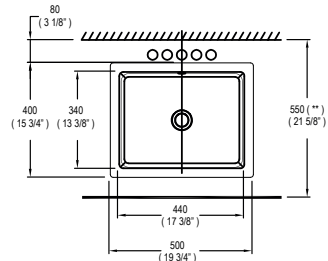
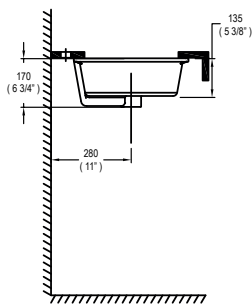
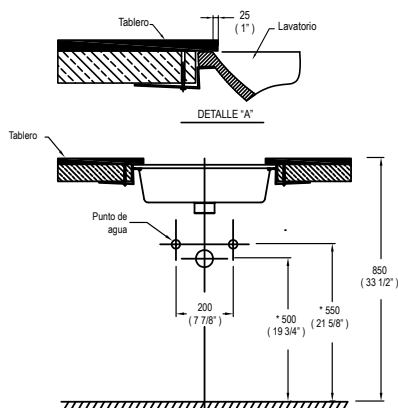
Se incluye de fábrica

Kit uñas de sujeción para soporte del lavatorio.

Plano impreso en la caja para perforación de la mesa de concreto

Griferías recomendadas

Línea TEMPRA:	610002703
Línea CAMBRIA:	610002687
Línea BRENTA	610000250
Línea ARGO	610002710
Línea PIAVE	610000319 - 610000320
Línea TOSCANA	610000310 - 610000311
Línea NEOPLUS	610000254 - 610000245
Línea IRIS	610000322



Material
Loza Vitrificada

Peso
10.60Kg / 23.37lb

(*) Las dimensiones mostradas para la localización del punto de agua y desagüe son recomendadas.

(**) En el caso, que la instalación se efectúe sobre tablero de mármol, granito y/o cuarzo y lleve zócalo, el tamaño del tablero se incrementará según el espesor y diseño del zócalo.