



## Descripción

Sanitario completo de dos piezas de aro redondo, diseño moderno y curvo que retoma los modelos clásicos con un mejor desempeño.

Sanitario de alta eficiencia (SAE) con sistema de pulsador único:  
Consumo de agua: 4.8Lpf/1.28Gpf  
(Litros por funcionamiento / Galones por funcionamiento)

Con sifón 100% esmaltado que otorga mayor potencia en la descarga para asegurar un óptimo barrido, evitando molestos atoros.

Cumple con las normas más exigentes del mercado:  
ASME A112.19.2 / CSA B45.1 (USA/Canadá), NTP 239.200 (Norma Técnica Peruana) y SEDAPAL (Perú)

Cerámica vitrificada por proceso de alta temperatura.

Esmalte de alta resistencia y larga vida

Mayor espesor de cerámica (alta resistencia mecánica)

Acción de sifón de máxima eficiencia

Válvulas y herrajes antisifón con certificación internacional UPC (USA) y CSA (Canadá).

Diseño de trampa con óptimo barrido que evita retroceso de gases o malos olores.

## Especificaciones Hidráulicas

Sifón de 48mm de diámetro en promedio

Espejo de agua: 200 x 145mm

Sello hidráulico: 53mm

## Se incluye de fábrica

Válvulas con sistema de pulsador único

Kit pernos de anclaje con capuchones plásticos.

Anillo de cera

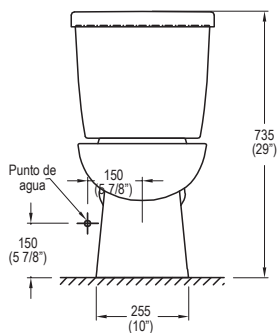
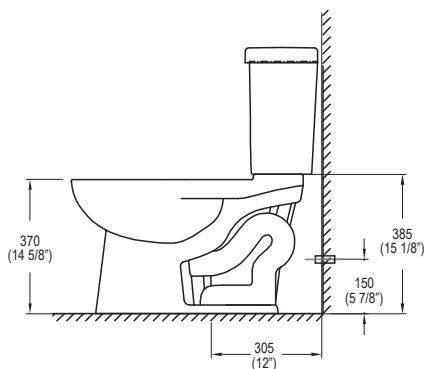
Asiento plástico de aro redondo (42cm) con bisagras de caída lenta.

## Requerimientos de instalación

Tubo de abasto TREBOL, de hilo trenzado en acero inoxidable de 1/2"x7/8"x35cm.

Punto de desagüe Ø4", distancia a la pared 12" (305mm)

Punto de agua Ø1/2".



### Medidas nominales

#### Dimensiones:

Fondo: 680 (26 3/4")

Ancho: 395 (15 1/2")

Alto: 735 (29")

#### Material

Losa vitrificada

#### Peso:

34.80Kg / 76.72lb

