



Descripción

Sanitario ecológico de una sola pieza de aro elongado, estilo y funcionalidad armoniosamente balanceados.

Sanitario de alta eficiencia (SAE) con sistema de doble pulsador:
Consumo promedio de agua: 4.8Lpf/1.28Gpf
(Litros por funcionamiento / Galones por funcionamiento)
Descarga Completa Sólidos: 6.0Lpf/1.6Gpf
Media descarga Líquidos: 4.0Lpf/1.05Gpf

Con sistema POWER FLUSH que consiste en otorgar mayor potencia en la descarga para asegurar un óptimo barrido, evitando molestos atoros.

Cumple con las normas más exigentes del mercado:
ASME A112-19.2 / CSA B45.1 (USA/Canadá), NTP 239.200 (Norma Técnica Peruana) y SEDAPAL (Perú)

Cerámica vitrificada por proceso de alta temperatura.

Esmalte de alta resistencia y larga vida

Mayor espesor de cerámica (alta resistencia mecánica)

Acción de sifón de máxima eficiencia

Válvulas y herrajes antisifón con certificación internacional UPC (USA) y CSA (Canadá).

Diseño de trampa con óptimo barrido que evita retroceso de gases o malos olores.

Especificaciones Hidráulicas

Sifón de 45mm de diámetro en promedio

Sello de hidráulico: 57mm

Se incluye de fábrica

Válvulas con pulsador rectangular de doble accionamiento.

Tubo de abasto TREBOL, de hilo trenzado en acero inoxidable de 1/2"x7/8"x35cm.

Kit pernos de anclaje TREBOL de 1/4"x2 3/4" con capuchones plásticos.

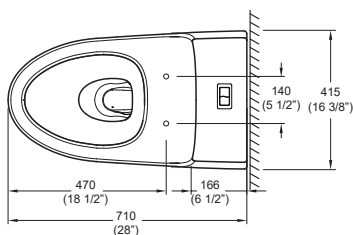
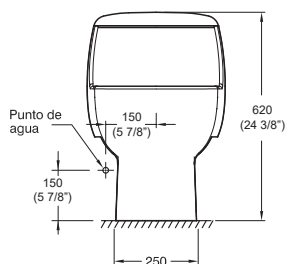
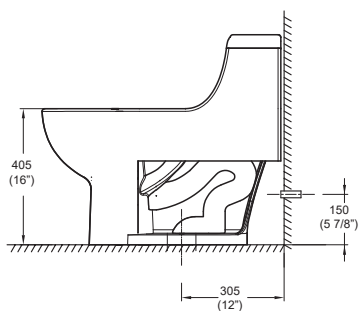
Anillo de cera TREBOL.

Asiento plástico TREBOL de aro elongado (47cm) con bisagras de caída lenta.

Requerimientos de instalación

Punto de desagüe Ø4", distancia a la pared 12" (305mm)

Punto de agua Ø1/2".



Medidas nominales

Dimensiones:

Fondo: 710 (28")
Ancho: 415 (16 3/8")
Alto: 620 (24 3/8")

Material

Losa vitrificada

Peso:

33.7Kg / 74.3lb