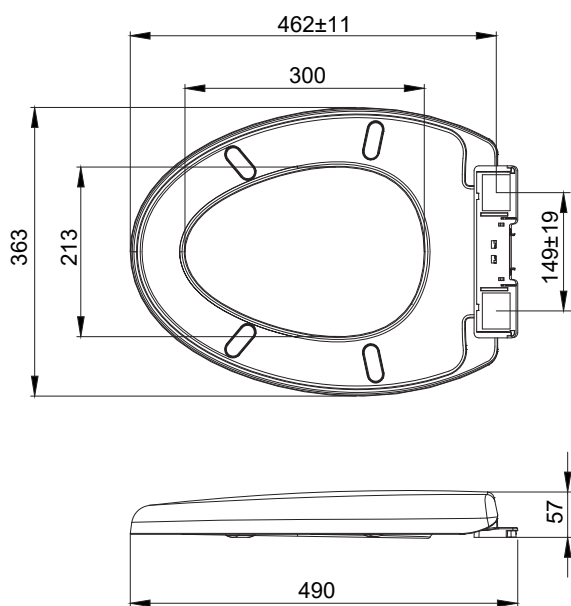




ASIENTO **REDONDO** HP 110



Medidas nominales
Dimensiones:
Largo: 490
Ancho: 363
Alto: 57

Material
Polipropileno
Peso:
0.85Kg

Descripción

Asiento plástico sólido de polipropileno de alto impacto producido por proceso de inyección que aseguran larga duración, resistencia y un acabado con alto brillo.

Fabricado con materiales durables, funcionables y fácil de limpiar.

Sistema de instalación, fácil, rápido y limpio.

Asiento redondo de tamaño estándar que se ajusta a TODOS los modelos de sanitarios redondos TREBOL y de otros fabricantes.

Tipo de caída

En dos presentaciones:

Con Bisagras "SLOWN DOWN" (CAÍDA LENTA), sistema incorporado en la bisagra que baja el asiento hasta la taza de manera suave y silenciosa, diseñado para eliminar el molesto "golpe de asiento en el inodoro".

Con Bisagras "STANDAR" (CAIDA NORMAL).

Ideal para:

Inodoro Compact
Inodoro Rapid Jet
Inodoro Rapid Jet Premium
Inodoro Sifon Jet
Inodoro Fresh

Colores disponibles

| | Blanco | Boné | Azul Pastel | Gris Acero |
|---------------|-----------|-----------|-------------|------------|
| Caída Lenta : | 610005320 | 610005321 | 610005322 | 610005323 |
| Caída Normal: | 610005316 | 610005317 | 610005318 | 610005319 |