



ASIENTO PREMIUM ELONGADO HP35



Descripción

Asiento plástico sólido de polipropileno de alto impacto producido por proceso de inyección que aseguran larga duración, resistencia y un acabado con alto brillo.

Fabricado con materiales durables, funcionables y fácil de limpiar.

Sistema de instalación, fácil, rápido y limpio.

Asiento elongado de tamaño estándar que se ajusta a TODOS los modelos de sanitarios elongados TREBOL y de otros fabricantes.

Tipo de caída

En dos presentaciones:

Con Bisagras "SLOWN DOWN" (CAÍDA LENTA), sistema incorporado en la bisagra que baja el asiento hasta la taza de manera suave y silenciosa, diseñado para eliminar el molesto "golpe de asiento en el inodoro".

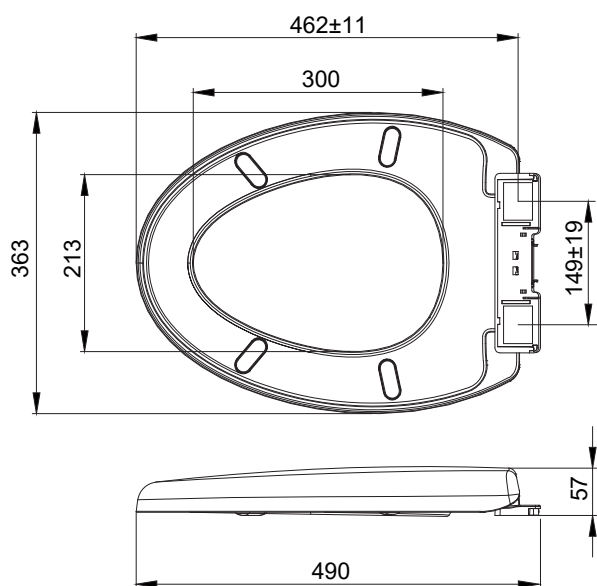
Con Bisagras "STANDAR" (CAIDA NORMAL).

Ideal para:

One Piece Terra
One Piece Vita
One Piece Evolution Plus
One Piece Advance 2.0
Inodoro Top piece

Colores disponibles

	Blanco	Boné	Azul Pastel	Gris Acero
Caída Lenta :	610005306	610005307	610005309	610005308
Caída Normal:	610005310	610005311	610005313	610005312



Medidas nominales

Dimensiones:

Largo: 490
Ancho: 363
Alto: 57

Material

Polipropileno

Peso:

1.34Kg