

Sanitarios

TREBOL



URINARIO

IMPERIAL 2.0 INSTITUCIONAL

CODIGO DE VENTA : 00000650

Descripción

Urinario grande de diseño tradicional, con trampa incorporada.

Cómodo y espacioso diseño ideal para lugares de alto tráfico de usuarios.

Cumple con las normas mas exigentes del mercado: LEED, ASME A112.19.2/CSA B45.1 (USA/Canadá), NTP 239.200 (Norma Técnica Peruana)

Urinario de Alta Eficiencia (UAE)
Consumo de agua: 1.9Lpf/0.5Gpf (Litros por funcionamiento)

Máxima limpieza e higiene en las paredes del bacín.

Cerámica vitrificada por proceso de horno de alta temperatura.

Esmalte de alta resistencia y larga vida

Mayor espesor de cerámica (alta resistencia mecánica)

Diseño de trampa con óptimo barrido que evita retroceso de gases o malos olores.

Especificaciones Hidráulicas

Sifón de 25mm

Sello hidráulico: 51mm

Se incluye de fábrica

Kit brida de instalación para desagüe

Kit uñas de sujeción

Requerimientos para la instalación

Válvula fluxométrica

Brida de bronce de $\text{Ø}3/4"$ para entrada de agua

Punto de desagüe $\text{Ø}2"$,

Red de agua mínima $\text{Ø}3/4"$, presión mínima 15PSI

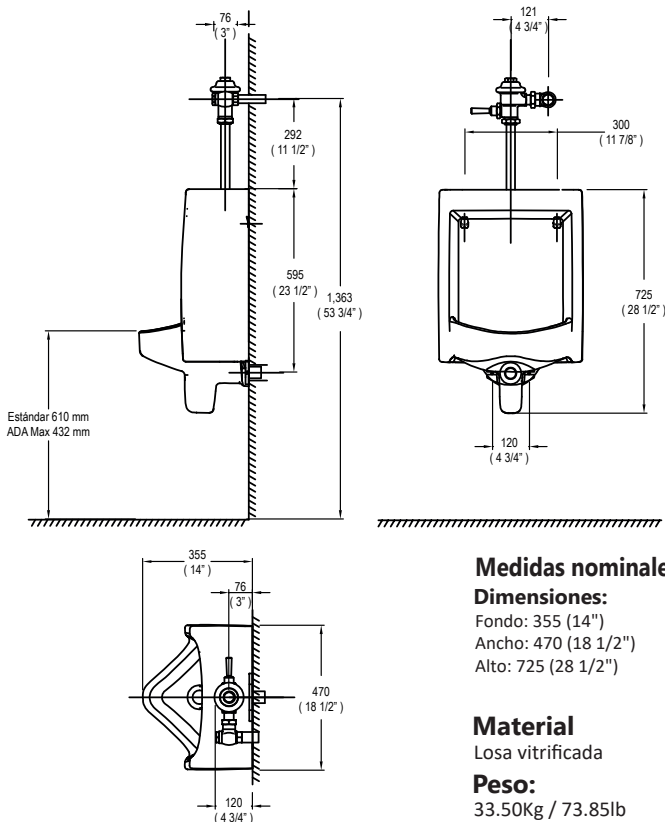
Punto de agua $\text{Ø}1/2"$

Colores disponibles

COLOR: BLANCO

CODIGO DE VENTA: 00000650

CODIGO INTERNO: 610005426



(*) Las dimensiones mostradas para la localización del punto de agua y desagüe son recomendadas.

