



Descripción

Sanitario Ecoeficiente de dos piezas de aro redondo, descarga a la pared. Diseño de Tanque Alto para mejor desempeño.

Sanitario de alta eficiencia (SAE) con accionamiento de manija:
Consumo de agua: 6.0Lpf/1.28Gpf
(Litros por funcionamiento / Galones por funcionamiento)

Con sistema WASH DOWN que consiste en otorgar mayor potencia en la descarga para asegurar un óptimo barrido, evitando molestos atoros.

Con sifón 100% esmaltado que otorga mayor potencia en la descarga para asegurar un óptimo barrido, evitando molestos atoros.

Cumple con las normas más exigentes del mercado:
ASME A112.192 / CSA B45.1 (USA/Canadá), NTP 239.200 (Norma Técnica Peruana) y SEDAPAL (Perú)

Cerámica vitrificada por proceso de alta temperatura.

Esmalte de alta resistencia y larga vida

Mayor espesor de cerámica (alta resistencia mecánica)

Acción de sifón de máxima eficiencia

Válvulas y herrajes antisifón con certificación internacional UPC (USA) y CSA (Canadá).

Especificaciones Hidráulicas

Sifón de >50mm de diámetro en promedio

Sello hidráulico: 63mm

Se incluye de fábrica

Válvulas con accionamiento de manija

Conector de desagüe

Tubo de abasto TREBOL, de hilo trenzado en acero inoxidable de 1/2"x7/8"x35cm.

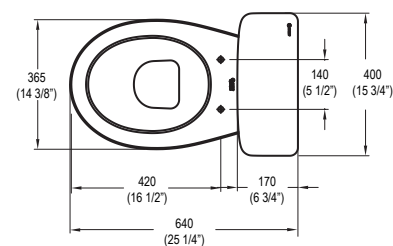
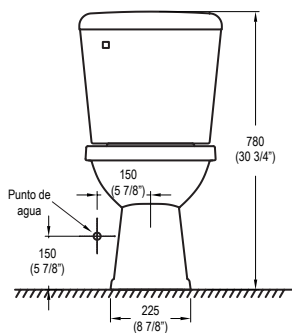
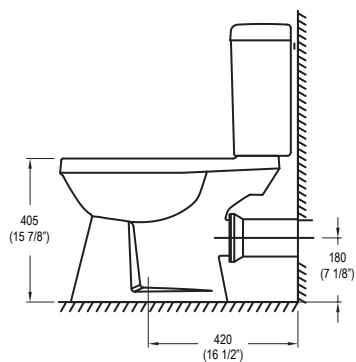
Kit pernos de anclaje con capuchones plásticos.

Asiento plástico de aro redondo (42cm) con bisagras de caída estándar.

Requerimientos de instalación

Punto de desagüe Ø4", distancia del desagüe al piso 7 1/8" (180mm)

Punto de agua Ø1/2".



Medidas nominales

Dimensiones:

Fondo: 640 (25 1/4")
Ancho: 400 (15 3/4")
Alto: 780 (30 3/4")

Material

Losa vitrificada

Peso:

34.80Kg / 76.72lb