



## MEZCLADORA MONOCOMANDO PICO ALTO PARA LAVATORIO

Mezcladora monocomando al mueble pico alto para lavatorio, con manija metálica, pico alto con aireador Neoperl, en acabado cromado.

Tubos de abasto de hilo trenzado en acero inoxidable y desagüe tipo push con tapa de acero inoxidable.

Cuerpo de bronce fundido con acabado cromado.

Manija metálica en acabado cromado

Mecanismo de cierre:  
Cartucho plástico con discos de alúmina de alta resistencia.

Aireador oculto Neoperl Perlator Coin Slot (CS).

Duración: EN 817: 70,000 ciclos de apertura y cierre.

### Funcionamiento

Presión recomendada de:  
Mínima de 20 PSI  
Máxima de 80 PSI

Temperatura recomendada de uso hasta 65°C

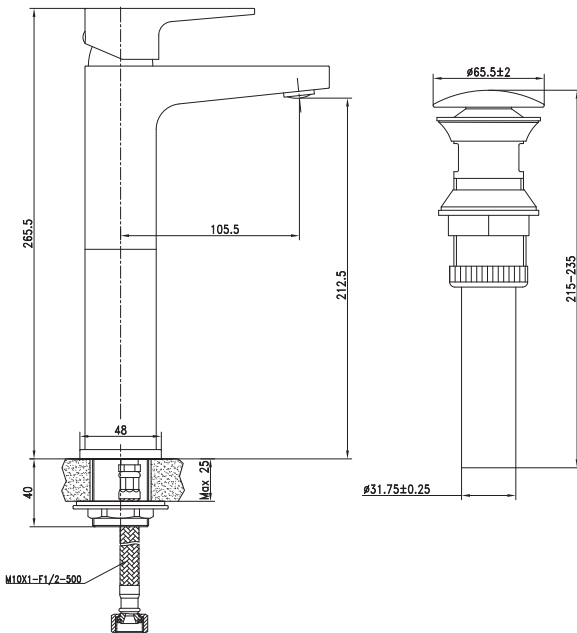
### Cumple con normas:

Hermeticidad: EN 817. Sanitary Tapware - Mechanical mixing valves.

Plumbing Supply Fitting  
Calidad de recubrimiento: 24 horas AASS (Acetic acid salt spray test) según norma ISO 9227 y adherencia de recubrimiento de EN248-2003.

### Garantía

Sin límite de tiempo contra cualquier defecto de fabricación.



#### Medidas nominales packing

#### Dimensiones:

Largo: 330mm  
Ancho: 170mm  
Alto: 78mm

#### Material

Cuerpo Bronce  
Manija metálica

#### Peso:

2.03 Kg