



MEZCLADORA MONOCOMANDO COCINA AL MUEBLE

Mezcladora de bronce monocomando con cuerpo de ABS en acabado cromado.

Pico de bronce en acabado cromado.

Manija de ABS en acabado cromado.

Mecanismo de cierre:
Cartucho cerámico con discos de alúmina de alta resistencia.

Duración: EN 200.500.000 ciclos de apertura y cierre.

Funcionamiento

Presión recomendada de:

Mínima de 20 PSI

Máxima de 80 PSI

Temperatura recomendada hasta 65°C

Cumple con normas:

Hermeticidad: EN 200. Sanitary Tapware - Single taps and combination taps. ASME A-112.18.1/CSA B25.1

Plumbing Supply Fitting

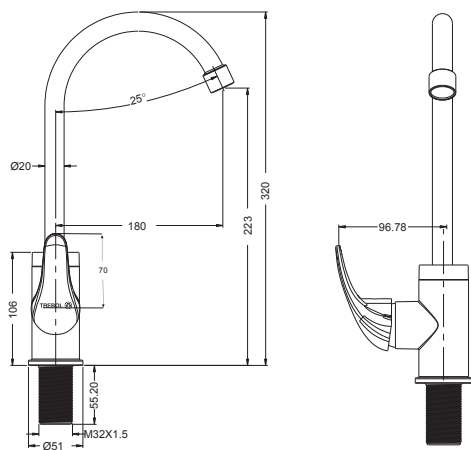
Calidad de recubrimiento: EN 248 Sanitary Tapware

Ensayo con Niebla Salina Neutra. Cond.ensayo Neblina

Salina neutra: ISO 9001 - ISO 14001

Garantía

Sin límite de tiempo contra cualquier defecto de fabricación.



Medidas nominales packing

Dimensiones:

Largo: 680mm

Ancho: 535mm

Alto: 515mm

Material

ABS

Peso:

0.71Kg