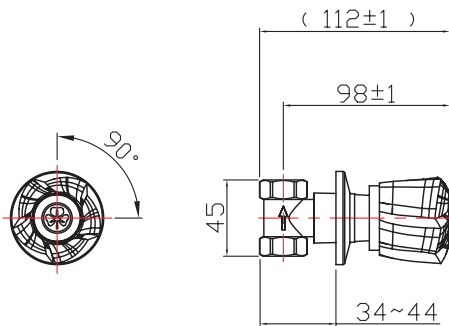




LLAVE DE 1/2" DE DUCHA EMPOTRADA



Medidas nominales packing

Dimensiones:

Largo: 145mm
Ancho: 135mm
Alto: 55mm

Material

Bronce

Peso:

0.31 Kg

Llave de ducha de bronce

Cuerpo interno de bronce fundido

Perilla acrílica

Con mecanismo de cierre de 1/4 de giro con discos de alúmina de alta resistencia.

Duración: EN 200.500.000 ciclos de apertura y cierre.

Funcionamiento

Presión recomendada de:

Mínima de 20 PSI

Máxima de 80 PSI

Temperatura recomendada hasta 65°C

Cumple con normas:

Hermeticidad: EN 200. Sanitary Tapware - Single taps and combination taps. ASME A-112.18.1/CSA B25.1

Plumbing Supply Fitting

Calidad de recubrimiento: EN 248 Sanitary Tapware

Ensayo con Niebla Salina Neutra. Cond.ensayo Neblina

Salina neutra: ISO 9001 - ISO 14001

Garantía

Sin límite de tiempo contra cualquier defecto de fabricación.