



## MEZCLADORA MONOCOMANDO KITCHEN CONCEPT



Mezcladora minimalista monocomando para cocina con manija de bronce, pico giratorio de bronce y enlaces de alimentación flexibles, en acabado cromado.

Cuerpo de bronce fundido con acabado cromado.

Manija de bronce con acabado cromado.

Pico giratorio recto:

Tubo de bronce con acabado cromado.

Mecanismo de cierre:

Cartucho cerámico con discos cerámicos de alúmina de alta resistencia y durabilidad.

Duración: EN 200.500.000 ciclos de apertura y cierre.

## Funcionamiento

Presión recomendada de:

Mínima de 20 PSI

Máxima de 80 PSI

Temperatura recomendada hasta 65°C

## Cumple con normas:

Hermeticidad: EN 200. Sanitary Tapware - Single taps and combination taps. ASME A-112.18.1/CSA B25.1

Plumbing Supply Fitting

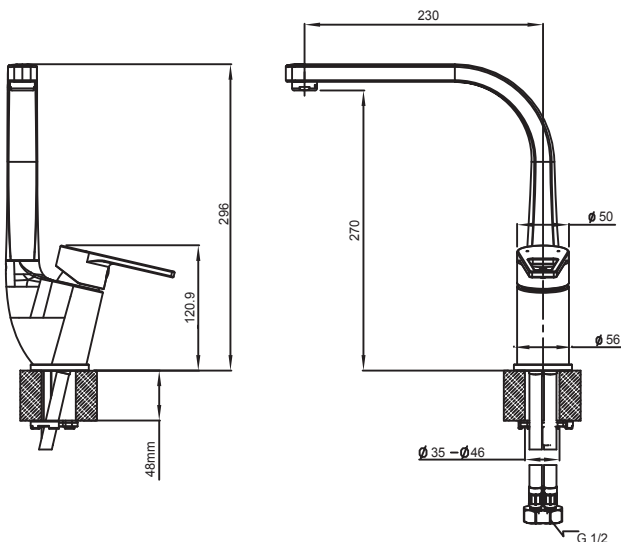
Calidad de recubrimiento: EN 248 Sanitary Tapware

Ensayo con Niebla Salina Neutra. Cond.ensayo Neblina

Salina neutra: ISO 9001 - ISO 14001

## Garantía

Sin límite de tiempo contra cualquier defecto de fabricación.



## Medidas nominales packing

## Dimensiones:

Ancho: 360mm

Fondo: 300mm

Alto: 65mm

## Material

Bronce

## Peso:

2.15Kg