



Descripción

Sanitario Ecoeficiente de dos piezas de aro redondo, diseño de tamaño práctico que permite instalarse en cualquier tipo de ambiente.

Sanitario de alta eficiencia (SAE) con accionamiento de manija:
Consumo de agua: 4.8Lpf/1.28Gpf
(Litros por funcionamiento / Galones por funcionamiento)

Cumple con las normas más exigentes del mercado:
ASME A112.19.2 / CSA B45.1 (USACanadá), NTP 239.200 (Norma Técnica Peruana) y SEDAPAL (Perú)

Cerámica vitrificada por proceso de alta temperatura.

Esmalte de alta resistencia y larga vida

Mayor espesor de cerámica (alta resistencia mecánica)

Acción de sifón de máxima eficiencia

Válvulas y herrajes antisifón con certificación internacional UPC (USA) y CSA (Canadá).

Diseño de trampa con óptimo barrido que evita retroceso de gases o malos olores.

Especificaciones Hidráulicas

Sifón de 48mm de diámetro en promedio

Espejo de agua: 233 x 162mm

Sello hidráulico: 55mm

Se incluye de fábrica

Válvulas con accionamiento de manija

Asiento plástico de aro redondo (42cm) con bisagras de caída estándar.

Requerimientos de instalación

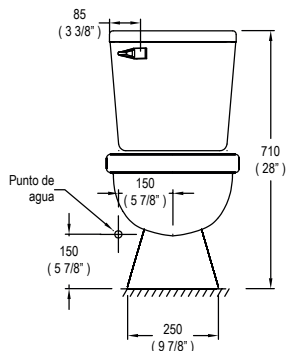
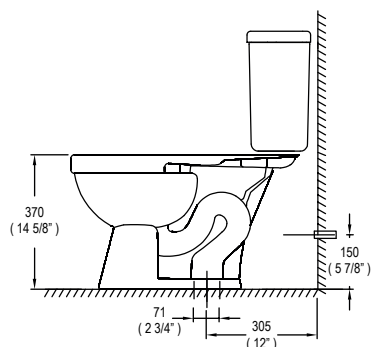
Tubo de abasto TREBOL, de hilo trenzado en acero inoxidable de 1/2"x7/8"x35cm.

Kit pernos de anclaje con capuchones plásticos.

Anillo de cera

Punto de desagüe Ø4", distancia a la pared 12" (305mm)

Punto de agua Ø1/2".



Medidas nominales

Dimensiones:

Fondo: 660 (26")
Ancho: 350 (13 3/4")
Alto: 710 (28")

Material

Losa vitrificada

Peso:

Taza: 12.88Kg / 28.40lb
Estanque: 7.50Kg / 16.53lb

